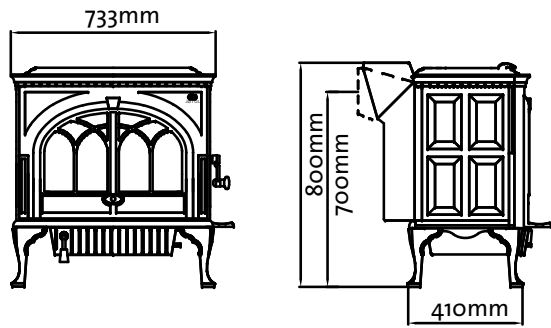


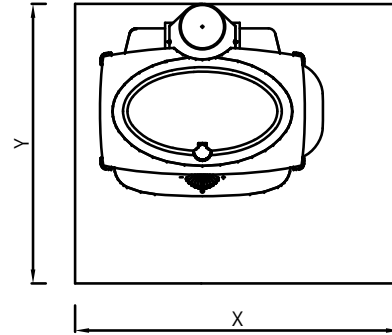
Fig. 1

Jøtul F 600

Produkt
Product

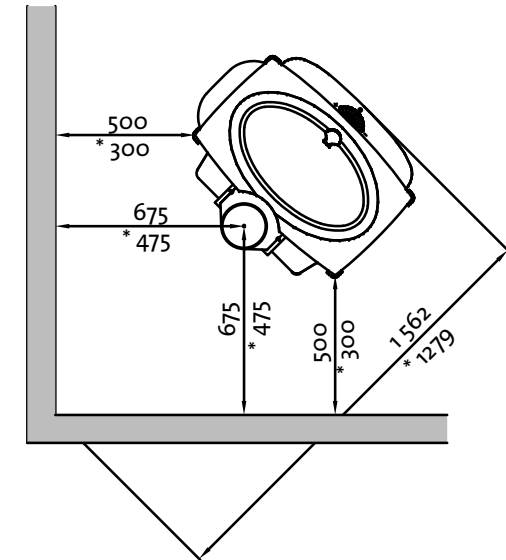


Min. mål gulvplate / measure floorplate
X/Y = Acc. to national standards and regulations

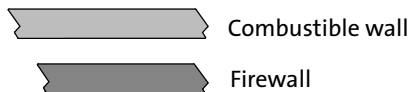
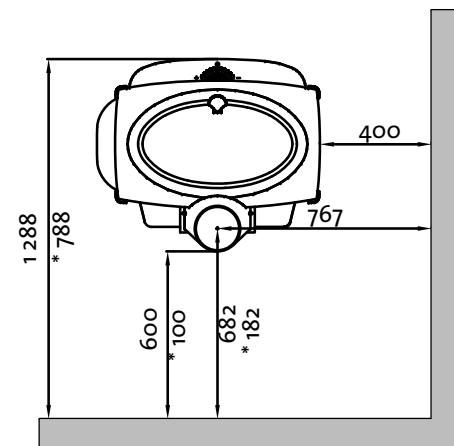
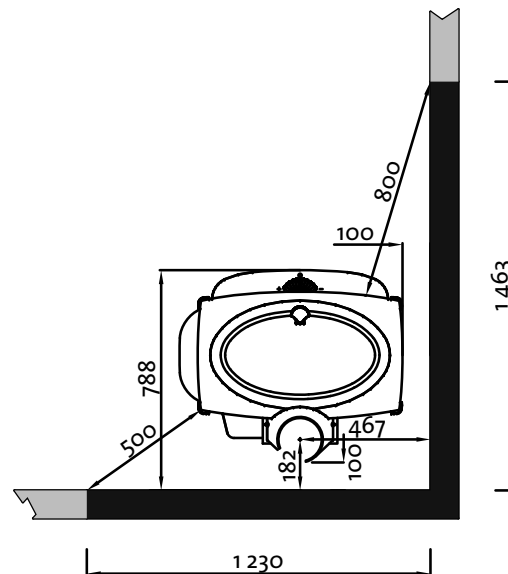
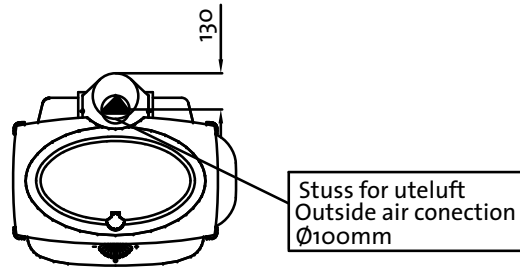


Avstand til brennbar vegg.
Distance to combustible wall.

* = Med skjermplate og isolert røykrør /
with heatshield and insulated flue pipe.



Avstand til ikke brennbar vegg.
Distance to non combustible wall.



Målene gjelder ubehandlede produkter. Etter lakkering eller emaljering kan målene variere noe.
Dimensions refer to untreated products. After painting or enamelling dimensions may have small divergences.