

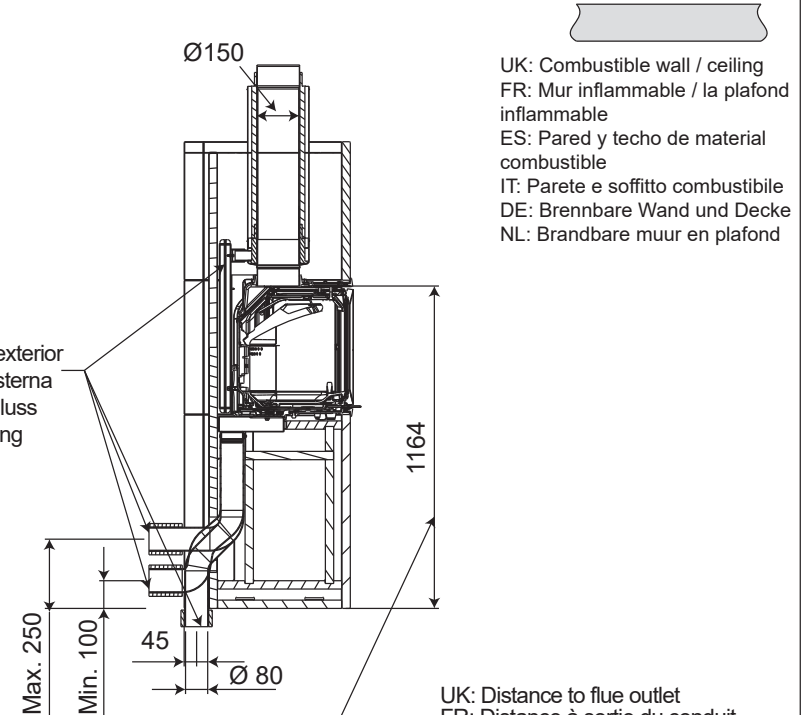
UK: Combustible ceiling
 FR: Plafond combustible
 ES: Techo inflamable
 IT: Soffitto combustibile
 DE: Brennbare Decke
 NL: Brandbaar plafond

UK: Outside air supply alternatives
 FR: Options d'aménée d'air frais.
 ES: Opciones de conexión para aire exterior
 IT: Opzioni per il condotto per l'aria esterna
 DE: Optionen für den Außenluftanschluss
 NL: Opties voor externe luchtaansluiting

UK: Combustible wall
 FR: Mur inflammable
 ES: Pared de material combustible
 IT: Parete combustibile
 DE: Brennbare Wand
 NL: Brandbare muur

UK: Min. dimensions floor plate /
 X,Y = acc. to national standards and regulations
 FR: Dimensions minimales de la plaque de sol /
 X,Y = Conformes aux lois et règlements en vigueur
 ES: Dimensiones mínimas de la placa de piso /
 X,Y = De conformidad con las leyes y reglamentos nacionales.
 IT: Dimensioni minime per la piastra di protezione del pavimento /
 X,Y = In conformità alle leggi e alle normative nazionale.
 DE: Minimale Abmessungen der Fußbodenplatte /
 X,Y = Gemäß den geltenden nationalen Gesetzen und Regelungen.
 NL = Minimale afmetingen voor de vloerplaat /
 X,Y = in overeenstemming met nationale wet- en regelgeving.

* UK: Min. distance to furniture / combustible material
 * FR: Distance minimale par rapport aux meubles / metériaux combustibles
 * ES: Distancia mínima a muebles / materiales combustibles
 * IT: Spazio minimo da mobili / materiali non ignifughi
 * DE: Mindestabstand zu Möbeln / brennbaren Materialien
 * NL: Minimale hoogte vanaf meubles / brandbare materialen



UK: Combustible wall / ceiling
 FR: Mur inflammable / la plafond inflammable
 ES: Pared y techo de material combustible
 IT: Parete e soffitto combustibile
 DE: Brennbare Wand und Decke
 NL: Brandbare muur en plafond

UK: Distance to flue outlet
 FR: Distance à sortie du conduit de raccordement
 ES: Distancia a la salida de humo
 IT: Distanza da scarico fumi
 DE: Abstand zu Abzugsöffnung
 NL: Afstand tot rookafvoer

