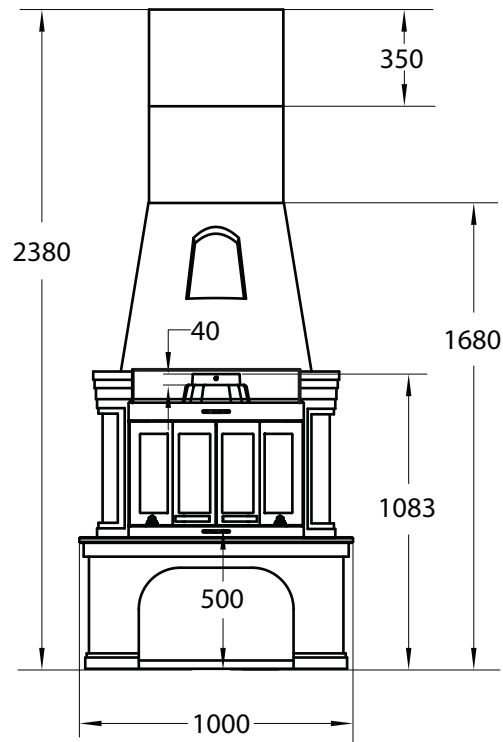
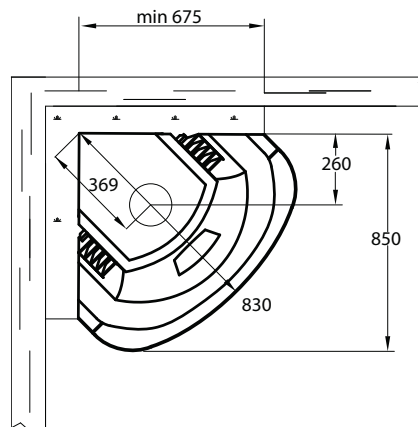


Fig. 1

Jøtul S 16 C/W - I 400



S 16 C



S 16 W

