

# Jøtul FS 173 - I 520

Jøtul FS 173 - I 520  
Manual Version P08

NO	- Monterings- og bruksanvisning	4
UK	- Installation and Operating Instructions	10
SE	- Monterings- och bruksanvisning	16
FR	- Manuel d'installation et d'utilisation	22
DE	- Montage- und Gebrauchsanweisungen	28
PL	- Instrukcja montażu i użytkowania	34
	- Montering/Assembly/Installation	40



*Monterings- og bruksanvisningen må oppbevares under hele produktets levetid. These instructions must be kept for future references. Ce manuel doit être conservé pour de futures interventions. Wir empfehlen Ihnen, die Montage- und Bedienungsanleitung für spätere Zwecke sorgfältig aufzubewahren.*





## Meldeskjema og sjekkliste for montering av ildsted

Eiers navn		Tlf.	
Eiendommens adresse:			
Post nr.	Sted	Gnr.	Bnr.
Ildstedets navn og type:		Maks. effekt i kW	Brenseltype
Skorkestype (eks. tegl, element eller stålskorstein):			
Høyde fra røykinnføring til skorkestopp og innvendig diameter): _____ Meter      Dia. Ø _____ mm		Antall ildsteder på skorsteinen: _____ Stk.	

### Følgende punkter er sjekket under/etter installasjonen:

	OK	Ikke OK
Er ildstedet montert etter monteringsanvisningen?	<input type="checkbox"/>	<input type="checkbox"/>
Er størrelsen/avstand til brannmur i henhold til mont. anvisningen?	<input type="checkbox"/>	<input type="checkbox"/>
Er avstand til brennbart materiale kontrollert?	<input type="checkbox"/>	<input type="checkbox"/>
Er avstand til tak kontrollert?	<input type="checkbox"/>	<input type="checkbox"/>
Er underlagsplate/forplatens størrelse i henhold til mont. anvisningen?	<input type="checkbox"/>	<input type="checkbox"/>
Tåler gulvet vekten av ildsted med omramming?	<input type="checkbox"/>	<input type="checkbox"/>
Er røykinnføring/innmuringsstuss montert?	<input type="checkbox"/>	<input type="checkbox"/>
Er røykrøret montert med stigning fra ildsted mot skorstein?	<input type="checkbox"/>	<input type="checkbox"/>
Er ildstedet sikret tilstrekkelig tilførsel av forbrenningsluft?	<input type="checkbox"/>	<input type="checkbox"/>
Er det fjernet et ildsted?	<input type="checkbox"/>	<input type="checkbox"/>
Er tidligere hull i skorsteinen forskriftsmessig fjernet?	<input type="checkbox"/>	<input type="checkbox"/>
Er ildstedet prøvefyrt og fungerer tilfredsstillende?	<input type="checkbox"/>	<input type="checkbox"/>

Installasjonen er utført av: \_\_\_\_\_

\_\_\_\_\_      \_\_\_\_\_      \_\_\_\_\_  
Sted                      Dato                      Eiers signatur

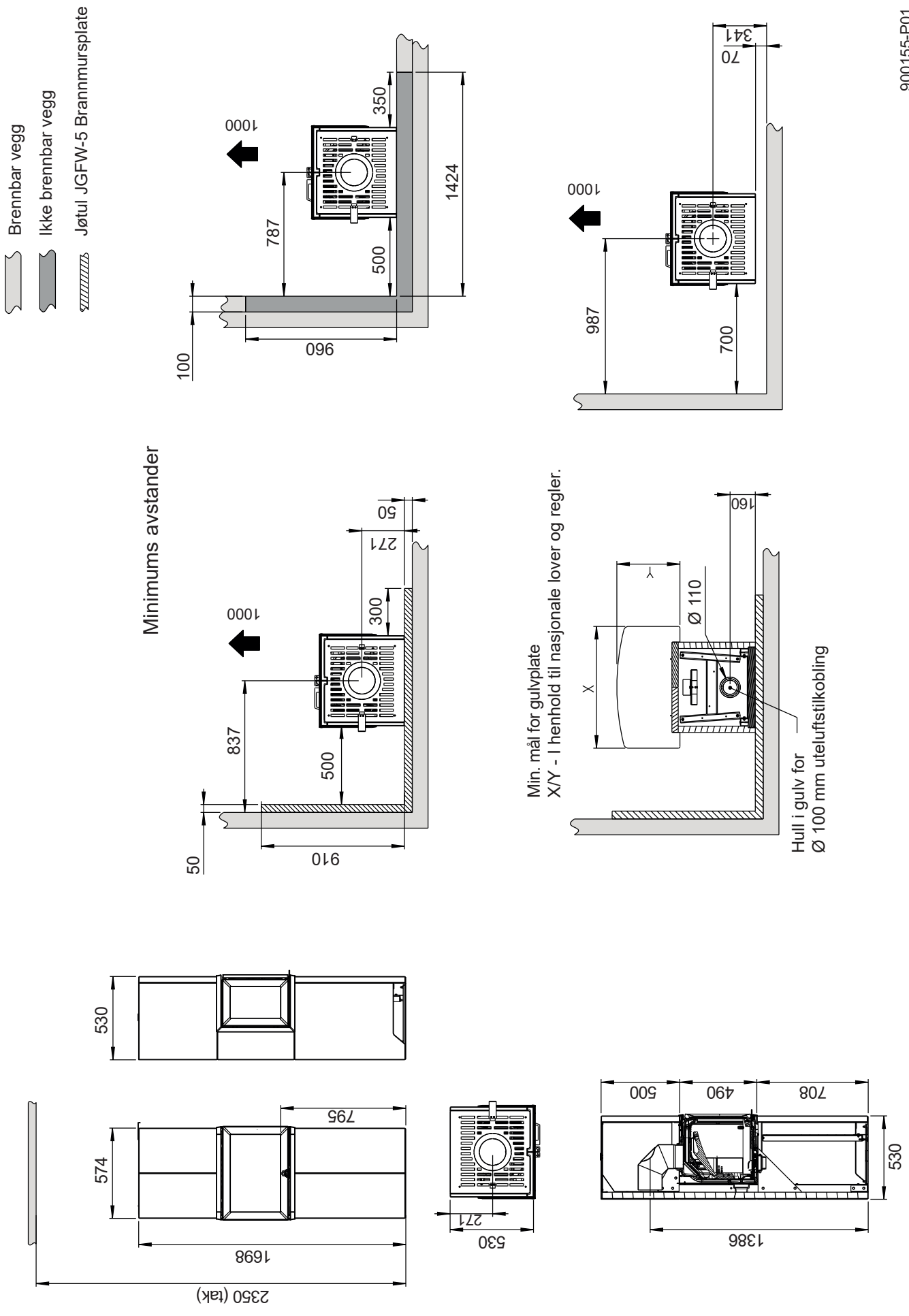
*OBS! Husk at huseier plikter å melde fra til kommunen ved Brann og Feiervesen om at ildsted er montert i følge norsk regelverk*

*Sørg derfor at denne side blir utfylt og at en kopi sendes til det stedlige Brann og Feiervesen samt ta godt vare på originalen da denne er et verdipapir for boligen.*

*Dette er forutsetningen for at Jøtuls garanti er gjeldende.*



Fig. 1



## Innhold

1.0	Forhold til myndighetene .....	5
2.0	Tekniske data .....	5
3.0	Sikkerhet .....	6
4.0	Installasjon .....	7
5.0	Montering .....	7
6.0	Ferdig montert.....	8
7.0	Tilleggsutstyr .....	8
8.0	Gjenvinning .....	8

## 1.0 Forhold til myndighetene

Jøtul FS 173 er et frittstående produkt av kleber der brennkammeret, Jøtul I 520, brukes som brennkammer. Produktet kan plasseres mot brennbar vegg med de avstander som er beskrevet i **fig.1**.

**Installasjonen av et ildsted må være i henhold til det enkelte lands lover og regler. Alle lokale forordninger, inklusive de som henviser til nasjonale og europeiske standarder, skal overholdes ved installasjonen av produktet.**

Kontakt dine lokale bygningsmyndigheter angående restriksjoner og installasjonskrav. Installasjonen kan først tas i bruk etter at den er kontrollert av kvalifisert kontrollør.

**Produktet er testet og dokumentert som frittstående ildsted i henhold til EN 13240.**

Godkjenningsskiltet festes på yttersiden av øvre bakplate.

## 2.0 Tekniske data for brennkammer

Materiale:	Støpejern
Overflatebehandling:	Sort lakk
Type brensel:	Ved
Maks. vedlengde:	50 cm
Røykuttak:	Topputtak eller 90° bend.
Røykrørdimensjon:	Ø 150 mm/177 cm <sup>2</sup> tverrsnitt
Vekt ca.:	Jøtul FS 173 (141 + 274 + 76kg).
Tilleggsutstyr:	Gulvplate, Adapter for uteluftstilkobling og Kit for Ø 80 uteluftsslange.
Produktmål, avstander	Se fig. 1

**Partikkelemisjon ihht. NS 3059: 1,88 g/kg innfyrt tørr ved**

Tekniske data i h.h.t. EN 13229

Nominell varmeavgivelse:	7 kW
Virkningsgrad:	77 %
CO emisjon (13% O <sub>2</sub> ):	0,07 %
CO emisjon (13% O <sub>2</sub> ):	884 mg/Nm <sup>3</sup>
OGC emisjon (13% O <sub>2</sub> ):	60 mg/Nm <sup>3</sup>
Støv emisjon (13% O <sub>2</sub> ):	14 mg/Nm <sup>3</sup>
Røykgass temp:	305 °C
Røykgass massestrøm:	7,1 g/s
Skorsteinstrekk, EN 13229:	12 Pa
Anbefalt trekk ved røykstuss:	16-18 Pa
Brenselsforbruk:	2,3 kg/h
Innfyrimengde; nominell	1,7 kg
Maks innfyring:	3,4 kg pr ilegg og 3,8 kg/h
Driftsform:	Intermitterende

**Med intermitterende forbrenning menes her vanlig bruk av et ildsted. Dvs. at ved fortsatt ønsket fyring, legges i nytt brensel straks det forrige ilegget har brent ned til glør.**

Product: Jøtul Room heater fired by solid fuel				CE
Standard Minimum distance to adjacent combustible materials: .....				
Emission of CO <sub>2</sub> combustion products Flue gas temperature Nominal heat output Efficiency Operational range Fuel type Operational type The appliance can be used in a shared flue.				
Country	Classification	Certificate/standard	Approved by	
Norway	Klasse II			
Sweden	sv. SP	SP-Sveiges Provings- och Forskningsinstitut AB		
EUR	Intermittent	EN	SP-Sveiges National Testing and Research Institute	
Follow user's instructions. Use only recommended fuels. Montage- und Bedienungsanleitung beachten. Verwenden Sie nur empfohlenen Brennstoffen. Respectez les consignes d'utilisation. Utilisez uniquement les combustibles recommandés.				
Lot no: Y-xxxx, Year: 200x				
Manufacturer: Jøtul AS POB 1441 N-1602 Fredrikstad Norway		221546		

OBS! På samtlige av våre produkter finnes etskilt som angir serienummer og produksjonsår. Skriv av dette nummeret på avmerket sted i installasjonsanvisningen.

Dette serienummeret skal alltid oppgis ved kontakt med forhandler eller til Jøtul.

Lot no. Pin.

# NORSK

## 3.0 Sikkerhet

**OBS!** For å sikre optimal funksjon og sikkerhet anbefaler Jøtul at installasjonen utføres av kvalifisert montør (se komplett forhandlerliste på [www.jotul.com](http://www.jotul.com)).

Enhver endring, kan føre til at produktet og sikkerhetsfunksjonene ikke fungerer som de skal.

Det samme gjelder montering av tilbehør eller tilleggsutstyr som ikke er levert av Jøtul. Dette kan også skje dersom elementer som er nødvendige for ildstedets funksjon og sikkerhet, har blitt demontert eller fjernet.

I alle disse tilfellene fraskriver produsenten seg sitt ansvar, og reklamasjonsretten bortfaller.

### 3.1 Brannforebyggende tiltak

Enhver bruk av ildstedet kan representere en viss fare. Ta derfor hensyn til følgende anvisninger:

- Minste tillatte sikkerhetsavstander ved installering og bruk av ildstedene finnes i fig. 1 i produktenes installasjonsmanualer.
- Sørg for at møbler og annet brennbart materiale ikke kommer for nær ildstedet. Minste avstand foran ildstedsåpningen til brennbart materiale skal være 1000 mm.
- La ilden brenne ut. Slukk den aldri med vann.
- Ildstedet blir varmt under fyring, og kan forårsake forbrenning hvis det berøres.
- Fjern asken kun når ildstedet er kaldt. Aske kan inneholde glør og bør derfor oppbevares i en ubrennbar beholder.
- Aske må plasseres forsvarlig utendørs, eller tømmes der dette ikke medfører brannfare.

### Ved brann i skorstein:

- Steng alle luker og ventiler.
- Hold ileggsdøren lukket.
- Kontroller loft og kjeller for røykutvikling.
- Ring brannvesenet.
- Før ildstedet kan taes i bruk etter en brann eller et branntilløp, må ildstedet og skorsteinen være kontrollert og funnet i orden av fagkyndig personell.

### 3.2 Gulv

#### Fundamentering

Man må forsikre seg om at fundamentet er dimensjonert for ildstedet (110kg + 274kg).

Gulv som ikke er festet til fundamentet - såkalt flytende gulv - anbefales fjernet under en installasjon.

#### Krav til beskyttelse av tregulv under ildstedet

Produktet har integrert gulvbeskyttelse, og kan derfor plasseres direkte på et tregulv.

#### Krav til beskyttelse av brennbart gulv foran ildstedet

Forplaten må være i henhold til nasjonale lover og regler. Kontakt dine lokale bygningsmyndigheter angående restriksjoner og installasjonskrav.

**For Norge:** Min. 300 mm fremfor ileggsåpning, og bredde minimum lik ileggsåpningen.

### 3.3 Vegg

Avstand til vegg av brennbart materiale - se fig. 1 (Jøtul FS 173).

Ildstedet er tillatt brukt med halvisolert røykrør med de avstander til vegg av brennbart materiale som vist i fig. 1 (Jøtul FS 173).

**NB!** Pass på at møbler og annet ikke står så nærme at de blir uttørket.

### 3.4 Tak

Det må være en avstand på minimum 650 mm til brennbart tak over ildstedet. DVS minimum 2350 mm takhøyde.

### 3.5 Luftsirkulasjon

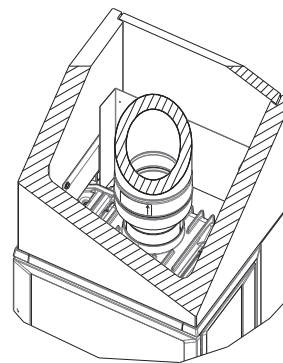
Mellom brennkammeret og omrammingen skal det strømme luft. Dette som sikkerhet for at varmeoppbygging inne i omrammingen ikke skal bli for stor. NB! Det er svært viktig at luftåpninger ikke tildekkes. Se fig. 1 for avstander.

Mengden forbrenningsluft for Jøtuls produkter er ca. 25-40 m<sup>3</sup>/h.

### 3.7 Stålskorstein

Skal toppmontert stålskorstein benyttes, monteres en halvisolert skorstein helt ned til brennkammeret.

Fig. 2



Monter deretter stålskorsteinen etter bruksanvisningen.

- Ildstedet må tilknyttes skorstein og røykrør godkjent for fastbrensel fyrte ildsted med røykgasstemperatur 305 °C.
- Skorsteinstverrsnittet må minimum være lik røykrørstverrsnitt. Ø 150 mm/177 cm<sup>2</sup> tverrsnitt.
- Flere fastbrensel fyrte produkter kan tilknyttes samme pipeløp dersom skorsteinstverrsnittet er tilstrekkelig. Kontakt dine lokale bygningsmyndigheter angående restriksjoner og installasjonskrav.
- Tilslutning til skorstein må utføres i henhold til skorsteinsleverandørens monteringsanvisninger.
- Se til at røykrøret får stigning hele veien frem til skorsteinen.
- Vær obs på at tilslutninger må ha en viss fleksibilitet.

Anbefalt skorsteinstrekk er 16 - 18 Pa.

## 4.0 Installasjon

**NB!** Kontroller at ildstedet er fritt for skader før installasjonen begynner.

**NB!** Produktet er tungt! Sørg for hjelp når det skal settes opp og monteres.

**NB!** Les monterings- og bruksanvisningene for Jøtul I 520 (kat. nr. 10044945 og Jøtul FS 173 (kat. nr. 10048557) nøye før ildstedet monteres!

### 4.1 Før installasjon

Basis produkt leveres i to kolli:

1. Brennkammer.
2. Kleberelementer med monteringsdeler.

**NB!** Kontroller at produktet ikke har synlige skader ved utpakkingen.

#### Forberedelser

Før installasjon må beslutning tas om:

- Hvor røykuttaket skal være.
- Eventuell bruk og plassering av utelufttilkobling.

Se egne manualer for montering av delene.

#### Røykuttak

Før installasjonen begynner, må det tas stilling til om det skal benyttes bak- eller topputtak. Produktet er levert med røykklokken posisjonert for topputtak fra fabrikk.

### 4.2 Klargjøring av brennkammer

**NB!** Kontroller at ildstedet er fritt for skader før installasjonen begynner. Produktet er tungt! Sørg for hjelp når det skal settes opp og monteres.

Les monterings- og bruksanvisningen for Jøtul I 520 (kat. nr. 10044945).

## 5.0 Montering (s. 40)

**NB.** Underlaget må være i vater. med max. 1 mm/m toleranse. Dette er svært viktig for resten av monteringen.

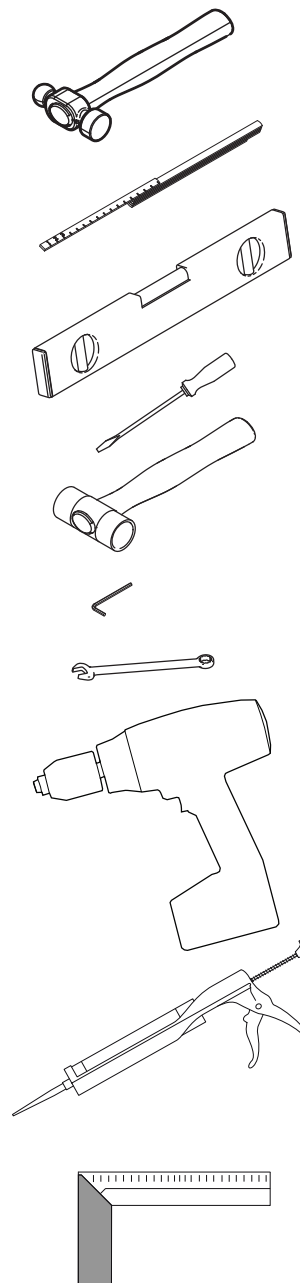
### Viktig!

Vær oppmerksom på at klebersteinene kan ta skade ved hardhendt behandling. Ikke slå festebrakettene for hardt i. Monteringen bør utføres av kvalifisert person.

### Nyttige verktøy under monteringen.

Vater, sekskantnøkkel, tommestokk, fastnøkkel, gummiklubbe, hammer og skrutrekker.

Fig. 3



# NORSK

## 6.0 Ferdig montert

Se «Installasjonsmanual med tekniske data» for Jøtul I 520 (kat.nr. 10044945) for bruk og vedlikehold av produktet!

### 6.1 Vedlikehold

Alt vedlikehold skal utføres når ildstedet er avkjølt.

Kleberstein: Skulle man være uheldig å få riper i overflaten, kan det pusses med et fint sandpapir. Ved dypere sår kan man lage en pasta av klebersteinpulver og vann og sparkle steinen med dette.

## 7.0 Tilleggsutstyr

### Gulvplate foran produktet

Kat. nr. 50048608 Gulvplate Glass NO/SE/FI

### Adapter og overgang for lufttilførsel

Kat. nr. 22046792 (DE)

Kat. nr. 21046789

## 8.0 Gjenvinning

### 8.1 Gjenvinning av emballasje

Ildstedet blir levert med følgende emballasje:

- Pall av tre som kan kappes opp og brennes i ildstedet.
- Emballasje i papp som skal leveres til gjenvinning.
- Poser i plast som skal leveres til gjenvinning.

### 8.2 Gjenvinning av ildstedet

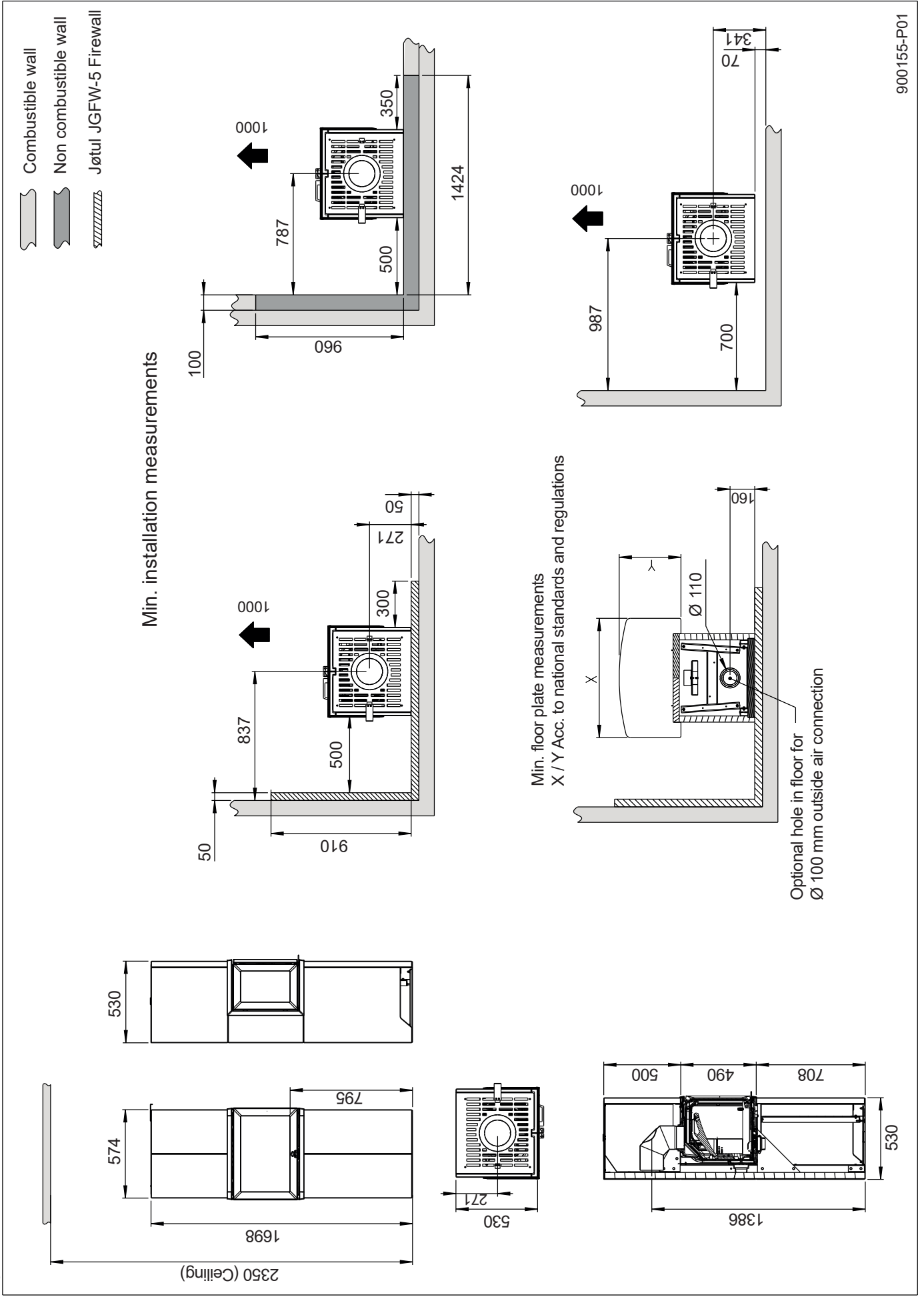
Ildstedet består av:

- Metall som skal leveres til gjenvinning.
- Glass som skal håndteres som spesialavfall. Glasset i ildstedet må ikke legges i vanlig kildesortering.
- Brennplater i vermikulitt som kan kastes i vanlig restavfall.





Fig. 1



Contents

1.0 Relationship to the authorities ..... 11

2.0 Technical data ..... 11

3.0 Safety ..... 12

4.0 Installation ..... 13

5.0 Assembly ..... 13

6.0 Installation completed ..... 14

7.0 Opional extras ..... 14

8.0 Recycling ..... 14

# 1.0 Relationship to the authorities

The Jøtul FS 173 is a freestanding product using the Jøtul I 520 as the burn chamber, and can be positioned against combustible walls at the distances described in Fig. 1.

**The installation of a fireplace must be carried out in compliance with national laws and regulations. All local ordinances must also be complied with when products are installed.**

*Contact your local building authorities regarding restrictions and installation requirements.*

The product may not be used until it has been inspected and approved by qualified personnel.

The product has been tested and documented as a freestanding stove in accordance with EN 13240.

The approval label for the freestanding product comes with the installation instructions for the surround. Cut off the label and attach it outside the top rear plate.

# 2.0 Technical data for the burnchamber

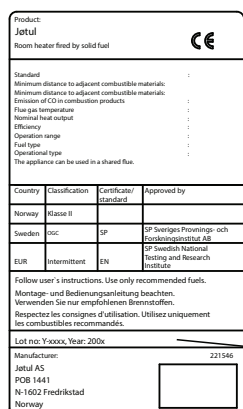
Material:	Cast iron
Finish:	Black paint
Type of fuel:	Wood
Max. log length:	50 cm
Smoke outlet:	Top outlet or 45° rotated position for rear outlet.
Flue pipe dimension:	Ø 150 mm/177 cm <sup>2</sup> cross section
Weight approx.:	141 + 274 + 76kg
Optional extras:	Adapter for outside air connection and Kit for Ø 80 fresh air intake tube.

Product dimensions, clearances See Fig. 1

Technical data in accordance with EN 13240

Nominal heat output:	7 kW
Efficiency:	77%
CO emissions (13% O <sub>2</sub> ):	0.07%
CO emissions (13% O <sub>2</sub> ):	884 mg/Nm <sup>3</sup>
OGC emissions (13% O <sub>2</sub> ):	60 mg/Nm <sup>3</sup>
Dust emissions (13% O <sub>2</sub> ):	14 mg/Nm <sup>3</sup>
Flue gas temperature:	305°C
Flue gas flow rate:	7.1 g/s
Chimney draught, EN 13229:	12 Pa
Recommended draught with smoke outlet:	16-18 Pa
Fuel consumption:	2.3 kg/h
Kindling quantity;	nominal 1.7 kg
Max. kindling:	3.4 kg each time and 3.8 kg/h
Operation:	Intermittent

Intermittent operation means normal use of a fireplace. This means that to refuel the fire, you add more wood as soon as the previous load of wood has burned down to embers.



On all our products there is a label indicating the serial number and year. Write this number in the place indicated in the installation instructions.

Always quote this serial number when contacting your retailer or Jøtul.

Lot no.  Pin.

# ENGLISH

## 3.0 Safety

**NB!** To guarantee optimal performance and safety, Jøtul recommends that its stoves are fitted by a qualified installer (see [www.jotul.com](http://www.jotul.com) for a complete list of dealers).

Any modifications to the product may result in the product and safety features not functioning as intended. The same applies to the installation of accessories or optional extras not supplied by Jøtul. This may also be the case if parts that are essential to the functioning and safety of the fireplace have been disassembled or removed.

In all these cases, the manufacturer is not responsible or liable for the product and the right to make a complaint becomes null and void.

## 3.1 Fire Prevention Measures

There is a certain element of danger every time you use your fireplace. The following instructions must therefore be followed:

- The minimum safety distances when installing and using the fireplace are given in **fig. 1**.
- Ensure that furniture and other flammable materials are not too close to the fireplace. Flammable materials should not be placed within 1000 mm of the fireplace.
- Allow the fire to burn out. Never extinguish the flames with water.
- The fireplace becomes hot when lit and may cause burns if touched.
- Only remove ash when the fireplace is cold. Ash can contain hot embers and should therefore be placed in a non-flammable container.
- Ash should be placed outdoors or be emptied in a place where it will not present a potential fire hazard

## 3.2 Floor

### Foundation

Make sure that the foundation is strong enough to bear the weight of the fireplace (110 kg + 274 kg).

We recommend the removal of any flooring that is not attached to the foundation ("floating floors") beneath the installation.

### Requirements for protection of wooden flooring beneath the fireplace

The product has integrated floor protection and may therefore be placed directly on a wooden floor.

### Requirements for protection of combustible floors in front of the fireplace

The front plate must comply with national laws and regulations. Contact your local building authorities regarding restrictions and installation requirements.

## 3.3 Walls

Distance to walls made of combustible materials - see **fig. 1**.

The fireplace may be used with a semi-insulated flue pipe provided the distances between the fireplace and walls made of combustible materials are as shown in **fig. 1**.

**NB:** Make sure that furniture and other household items are not so close as to get dried up by the stove.

## 3.4 Ceiling

If the ceiling above the fireplace is made of a combustible material, the minimum distance between the fireplace and ceiling must be 650 mm. i.e. a minimum ceiling height of 2350 mm.

## 3.5 Air circulation

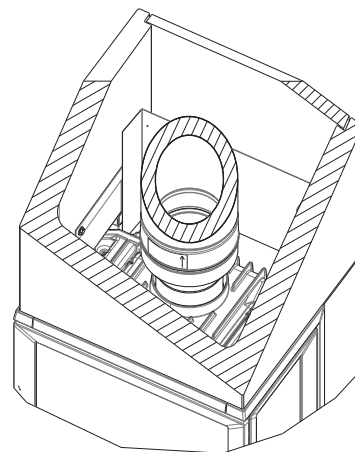
There must be a flow of air between the burn chamber and the surround. This is to ensure that any build-up of heat inside the surround is not too great. **NB:** It is extremely important not to cover air openings. See **Fig. 1** for distances.

The amount of combustion air for Jøtul's products is approximately 25-40 m<sup>3</sup>/h.

## 3.7 Steel chimney

If a top-mounted steel chimney is used, a semi-insulated chimney must be installed all the way down to the insert.

**Fig. 2**



Then fit the steel chimney in accordance with the manufacturer's instructions.

- The insert must be connected to a chimney and flue pipe approved for solid fuel fireplaces with a flue gas temperature of 305°C.
- The cross-sectional area of the chimney must be at least that of the flue pipe. Ø 150 mm/177 cm<sup>2</sup> cross-sectional area.
- Several solid fuel products can be connected to the same chimney system if the cross-sectional area of the chimney is adequate. Contact your local building authorities regarding restrictions and installation requirements.
- The chimney must be connected in accordance with the installation instructions of the chimney supplier.
- Make sure that the flue pipe rises all the way up to the chimney.
- Please note that it is extremely important for connections to have a degree of flexibility.

The recommended chimney draught is 16 - 18 Pa.

## 4.0 Installation (page 40)

**NB:** Before installing the fireplace, check it carefully for any signs of damage.

**NB:** The product is heavy! Ask someone to help you when positioning and installing it.

**NB:** Read the Installation and Operating Instructions for the Jøtul I 520 (Cat. no. 10046368) and Jøtul FS 173 (Cat. no. 10048557) carefully before installing the fireplace!

Use the acrylic sealant provided for all joints!

### 4.1 Prior to installation

The basic product comes in two packages:

1. Burn chamber.
2. Soapstone units with mounting sections.

**NB:** Check the product for signs of damage when you unpack it.

### Preparations

Before installation, it is necessary to decide:

- Where the smoke outlet is to be located.
- Possible use and location of external air supply.

Refer to manuals for installation of the parts.

### Smoke outlet

Before starting installation work, decide whether a rear or top outlet will be used. The product is delivered from the factory with the smoke outlet positioned for a top outlet.

### 4.2 Preparations for the burnchamber (Jøtul I 520)

**NB:** Before installing the fireplace, check it carefully for any signs of damage. The product is heavy! Ask someone to help you when positioning and installing it.

Read the Installation and Operating Instructions for the Jøtul I 520 (Cat. no. 10046368).

## 5.0 Assembly

**NB:** The base must be leveled. Max. 1 mm/m tolerance. This is extremely important to ensure that the rest of the installation is correct.

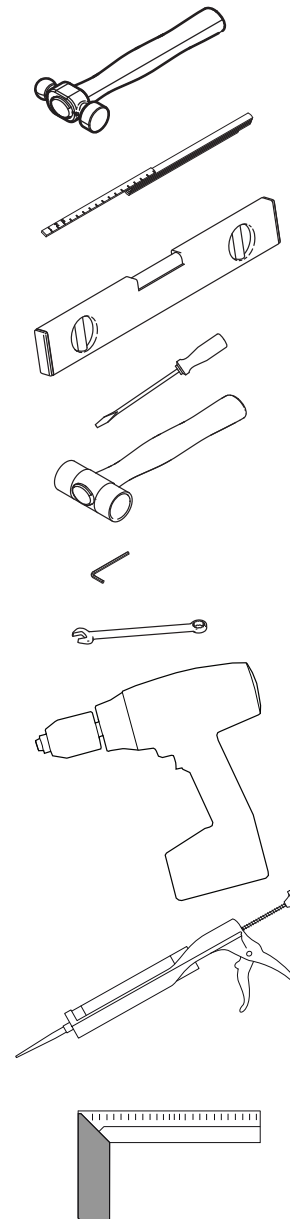
### Important!

Please note that rough handling may damage the soapstones. The mounting brackets should be attached with care. Installation should be carried out by a qualified person.

### Useful tools for installation.

Spirit level, Allen key, ruler, cap wrench, rubber mallet, hammer and screwdriver.

Fig. 3



# ENGLISH

## 6.0 Installation completed

Refer to the “Installation manual with technical data” for the Jøtul I 520 (Cat. no. 10046405) for use and maintenance of the product!

### 6.1 Maintenance

Maintenance work must only be performed when the fireplace is completely cold.

Soapstone: Scratches on the surface can be rubbed away using fine sandpaper. Deeper scratches in the stone can be filled using a paste made of powdered soapstone and water glass.

## 7.0 Optional extras

### Adapter for air supply and outside air connection.

Cat. no. 22046792 (DE)

Cat. no. 21046789

## 8.0 Recycling

### 8.1 Recycling the packaging

Your fireplace is delivered with the following packaging:




- A wooden pallet that can be cut up and burned in the fireplace.
- Cardboard packaging that should be taken to a local recycling facility.
- Plastic bags that should be taken to a local recycling facility.

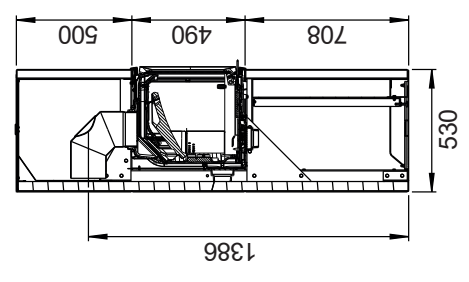
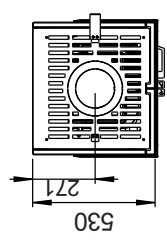
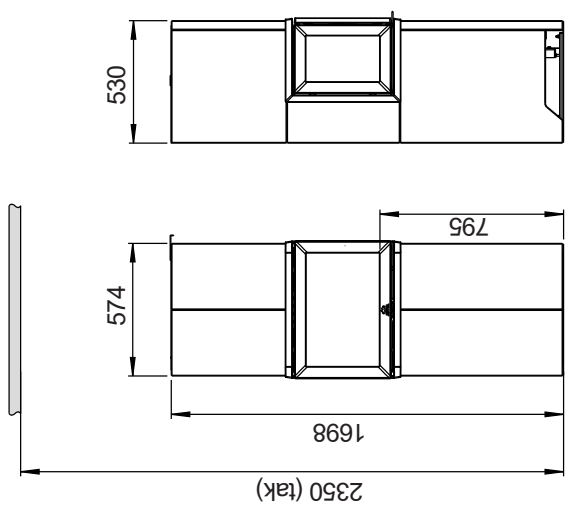
### 8.2 Recycling the fireplace

The fireplace is made of:

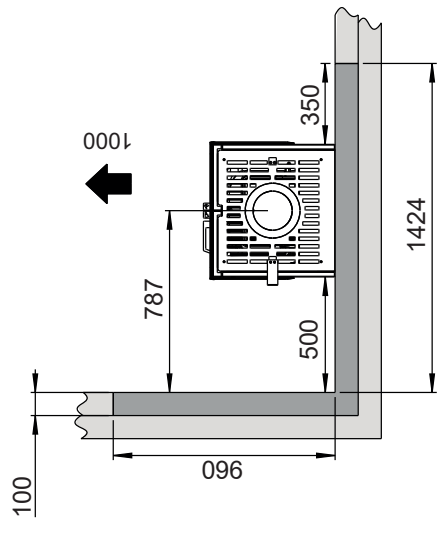
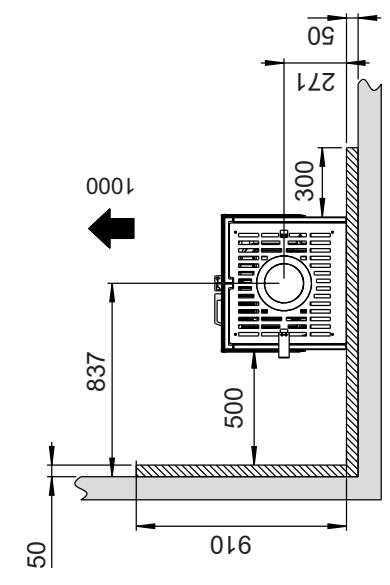
- Metal that should be taken to a local recycling facility.
- Glass that should be disposed of as hazardous waste. The glass in the fireplace must not be placed in a regular source segregation container.
- Vermiculite burn plates that can be disposed of in regular waste containers.



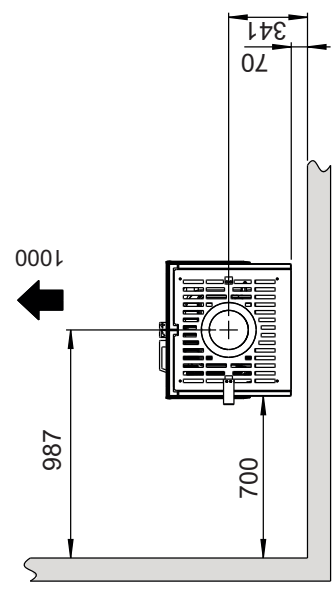
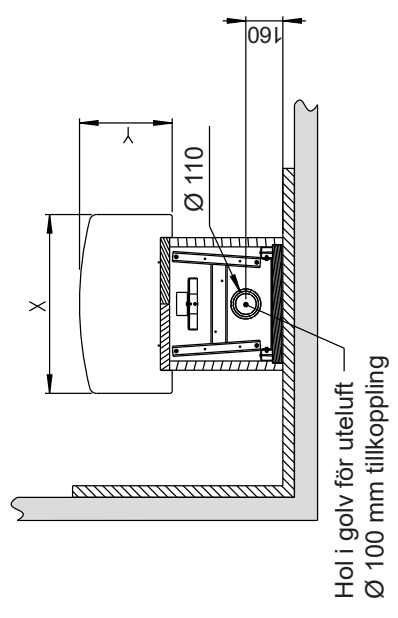
-  Brännbar vägg
-  Icke brännbar vägg
-  Jøtul JGFW-5 Brandmursplatta



Min. avstånd



Min. mått eldstedsplan  
X/Y - Enligt nationella lagar och förordningar





Innehåll

1.0 Kontroll och lagstiftning ..... 17

2.0 Tekniska data ..... 17

3.0 Säkerhetsanvisningar..... 18

4.0 Installation ..... 19

5.0 Montering ..... 19

6.0 Efter montering..... 20

7.0 Tillval ..... 20

8.0 Återvinning ..... 20

# 1.0 Kontroll och lagstiftning

Jøtul FS 173 är et fristående produkt som med Jøtul I 520 används som insats och kan placeras mot brännbar vägg med de avstånd som anges i bild 1.

Installation av eldstad ska anmälas till den lokala byggnadsmyndigheten. Fastighetsägaren är ansvarig för att alla föreskrivna lagar och säkerhetskrav uppfylls.

Monteringsanvisningen för eldstaden är baserad på omramningen. Monterings- och bruksanvisningen för insatsen medföljer leveransen. Se den sistnämnda för daglig användning, underhåll, service etc.

*Vid osäkerhet gällande föreskrivna lagar och säkerhetskrav som ställs, tag kontakt med Skorstensfejarmästaren eller byggnadsmyndigheten.*

Innan installationen tas i bruk skall den inspekteras och godkännas av en kvalificerad kontrollant.

Produkten är testad och dokumenterad som fristående eldstad enligt EN 13240.

Godkännandeskylt för den fristående produkten bifogas omramningens monteringsanvisning. Klipp ut och fäst den på undersiden av vednischens topplatta..

# 2.0 Tekniska data för insats

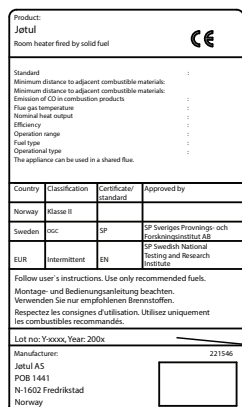
- Material: Gjutjärn
- Ytbehandling: Svart lack
- Typ av bränsle: Ved
- Max. längd på vedträn: 50 cm
- Rökuttag: Topputtag eller roterat uttag (45 grader) för bakuttag
- Dimension, rökrör: Ø 150 mm (177 cm<sup>2</sup> tvärsnitt)
- Vikt ca: 141 + 274 + 76kg
- Tillval: Eldstadsplan, adapter för friskluftsanslutning och friskluftsslängsats (Ø 80 mm).
- Produktmått, avstånd: Se bild 1

Partikelemisjon ihht. NS 3059: 1,88 g/kg innfyrt torr ved

Tekniska data enligt EN 13240:

- Nominell värmeavgivning: 7 kW
- Verkningsgrad: 77 %
- CO-emission (13 % O<sub>2</sub>): 0,07 %
- CO-emission (13 % O<sub>2</sub>): 884 mg/Nm<sup>3</sup>
- OGC-emission (13 % O<sub>2</sub>): 60 mg/Nm<sup>3</sup>
- Partikelemisjon (13 % O<sub>2</sub>): 14 mg/Nm<sup>3</sup>
- Rökgastemperatur: 305 °C
- Rökgasflöde: 7,1 g/s
- Skorstensdrag, EN 13229: 12 Pa
- Rekommenderat drag vid stos: 16–18 Pa
- Bränsleförbrukning: 2,3 kg/h
- Påfyllningsmängd (nominell): 1,7 kg
- Max. påfyllning: 3,4 kg per påfyllning (3,8 kg/h)
- Driftsätt: Intermittent förbränning

Med intermittent förbränning avses här vanlig kamineldning (dvs. att ny ved läggs in på glödbädden vid behov). 17



På alla våra produkter finns det en etikett som visar serienummer och år. Skriv detta nummer på den plats som anges i installationsmanualen.

Uppge alltid detta nummer när du kontaktar din återförsäljare eller Jøtul.

Lot no. Pin.

# SVENSKA

## 3.0 Säkerhetsanvisningar

OBS! För att garantera optimal funktion och säkerhet rekommenderar Jøtul att installationen utförs av en kvalificerad montör (en komplett lista över återförsäljare finns på [www.jotul.com](http://www.jotul.com)).

Eventuella ändringar på produkten kan leda till att produkten och säkerhetsfunktionerna inte fungerar korrekt. Detsamma gäller vid montering av tillbehör eller tillval som inte har levererats av Jøtul. Det kan även inträffa om delar som är nödvändiga för eldstadens funktion och säkerhet har demonterats eller avlägsnats.

I alla dessa fall friskriver sig tillverkaren allt ansvar och reklamationsrätten upphör att gälla.

### 3.1 Brandskyddsåtgärder

All användning av eldstaden kan innebära fara. Observera därför nedanstående anvisningar:

- Minsta tillåtna säkerhetsavstånd vid användning av eldstäderna finns i bild 1 i installationshandboken för produkten.
- Kontrollera att inte möbler och annat brännbart material kommer för nära eldstaden. Minsta avstånd från eldstadens öppning fram till brännbart material är 1000 mm.
- Låt elden brinna ut. Släck aldrig med vatten.
- Eldstaden blir varm när du eldar i den och du kan få brännskador om du rör vid den.
- Töm endast askan när eldstaden är kall. Aska kan innehålla glöd och bör förvaras i en icke brännbar behållare.
- Askan ska placeras på lämplig plats utomhus eller tömmas där den inte kan orsaka brand.

#### Om skorstensbrand uppstår:

- Stäng alla luckor och ventiler.
- Håll eldstadsluckan stängd.
- Kontrollera om det är rök i vinds- och källarutrymmen.
- Ring brandkåren.
- Efter en skorstensbrand måste en fackman kontrollera eldstaden och skorstenen innan den kan börja användas igen.

### 3.2 Golv

#### Fundament

Fundamentet måste vara dimensionerat för kaminen (110 + 274 kg).

Vi rekommenderar att du tar bort golv som inte är förankrat i det bärande underlaget – s.k. flytande golv – under kaminen.

#### Erforderligt skydd av trägolv under kaminen

Produkten har integrerat golvskydd och kan därför placeras direkt på ett trägolv.

#### Erforderligt skydd av brännbart golv framför kaminen

Golvplåten måste uppfylla kraven enligt gällande nationella lagar och föreskrifter.

Vid osäkerhet gällande lag- och säkerhetskrav, kontakta skorstensfejarmästaren eller byggnadsmyndigheten.

### 3.3 Vägg

Avstånd till brännbar vägg, se bild 1 (Jøtul FS 173).

Kaminen får användas med halvisolerat rökrör om de avstånd till vägg av brännbart material som visas i bild 1 (Jøtul FS 173) upprätthålls.

**OBS!** Försäkra dig om att möbler och andra föremål inte står så nära att de blir uttorkade.

### 3.4 Tak

Avstånd mellan kamin och brännbart tak ska vara minst 650 mm (det betyder att takhöjden inte får understiga 2 350 mm).

### 3.5 Luftcirkulation

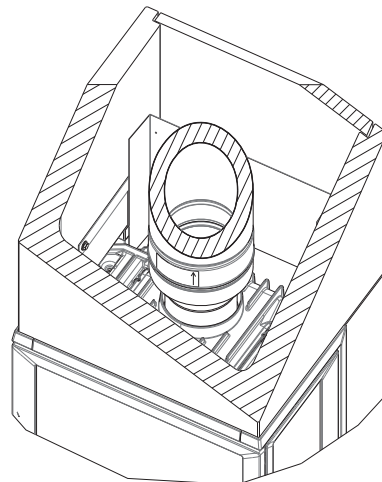
Det ska kunna strömma luft mellan insatsen och omramningen. Denna cirkulation behövs för att värmeuppbyggnaden inuti omramningen inte ska bli för stor. OBS! Det är mycket viktigt att luftöppningar inte täpps till. Se bild 1 för avstånd.

Mängden förbränningsluft för Jøtuls produkter är ca 25–40 m<sup>3</sup>/h.

### 3.6 Stålskorsten

Om toppmonterad stålskorsten ska användas monteras en halvisolerad skorsten hela vägen ned till insatsen.

Bild 2



Montera därefter stålskorstenen enligt bruksanvisningen.

- Kaminen kan anslutas till skorsten och rökrör som är godkända för kaminer för fasta bränslen med rökgastemperatur 305 °C.
- Skorstens tvärsnitt måste vara minst lika stort som rökrörets tvärsnitt (Ø 150 mm – 177 cm<sup>2</sup> tvärsnitt).
- Flera produkter för fast bränsle kan anslutas till samma skorstenspipa om skorstenstvärsnittet är tillräckligt. Vid osäkerhet gällande lag- och säkerhetskrav, kontakta skorstensfejarmästaren eller byggnadsmyndigheten.
- Anslutning till skorsten måste utföras enligt skorstensleverantörens monteringsanvisningar.
- Kontrollera att rökröret har stigning hela vägen fram till skorstenen.
- Anslutningarna måste vara flexibla.

Rekommenderat skorstensdrag: 16–18 Pa.

## 4.0 Installasjon (sida 40)

**OBS!** Kontrollera att kaminen är fri från skador innan installationen påbörjas.

**OBS!** Produkten är tung! Anlita hjälp vid uppställning och montering.

**OBS!** Läs monterings- och bruksanvisning för Jøtul I 520 (art. nr 10044945) och för Jøtul FS 173 (art.nr 10048557) noga före montering av kaminen!

Täta alla skarvar med medföljande akrylmassa!

### 4.1 Före installation

Basprodukten levereras i två kollin:

1. Insats.
2. Täljstenselement med monteringsdelar.

**OBS!** Kontrollera vid upppackning att produkten inte har synliga skador.

### Förberedelser

Före installationen måste följande fastställas:

- Var rökuttaget ska placeras.
- Eventuell användning och placering av friskluftsanslutning.

Se separata bruksanvisningar för montering av delarna.

### Rökuttag

Innan du påbörjar installationen måste du först bestämma dig för om skorstenen ska anslutas till bakuttag eller till topputtag. Produkten levereras från fabrik med rökklockan monterad för topputtag.

### 4.2 Förberedelse av insats (Jøtul I 520)

**OBS!** Kontrollera att kaminen är fri från skador innan installationen påbörjas. Produkten är tung! Anlita hjälp vid uppställning och montering.

Läs monterings- och bruksanvisning för Jøtul I 520 (art.nr 10044945).

## 5.0 Montering

**OBS!** Underlaget måste vara plant (max. avvikelse: 1 mm/m). Detta är mycket viktigt för resten av montering.

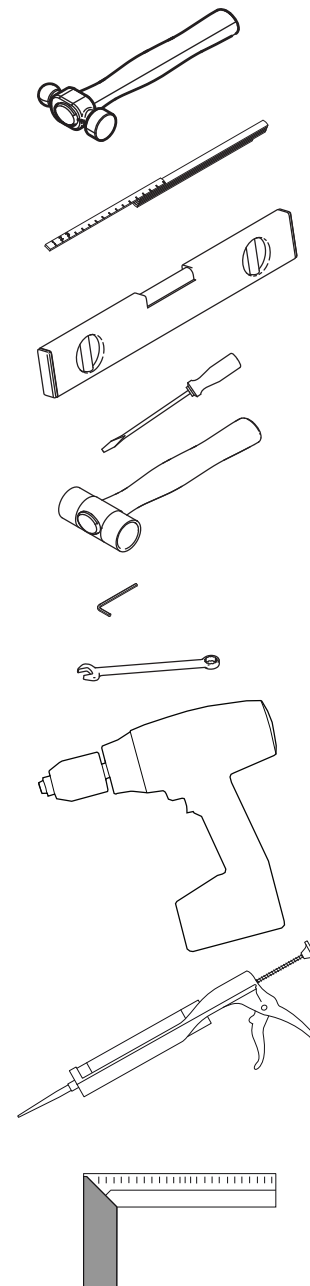
### Viktigt!

Hantera täljstenarna varsamt! Slå inte i fästkonsolerna för hårt. Montering bör utföras av kvalificerad person.

### Verktyg som behövs för montering:

Vattenpass, sexkantnyckel, tumstock, skruvnyckel, gummiklubba, hammare och skruvmejsel.

Bild 3



# SVENSKA

## 6.0 Efter montering

Se Installationsmanual med tekniska data för Jøtul I 520 (art. nr 10044945) före användning och underhåll av produkten!

### 6.1 Underhåll

Allt underhåll bör utföras när kaminen är kall.

Täljsten: Skulle du oturen att skrapa på ytan, kan det slipas med ett fint sandpapper. Ved djupare sår kan man göra en pasta av täljsten pulver och vatten glas och fylla i sprickorna.

## 7.0 Tillval

### Eldstadsplan framför produkten

Kat. nr. 50048608 Gulvplate glas (NO/SE/FI)

### Adapter för tillförsel av luft

Kat. nr. 22046792 (DE)

Kat. nr. 21046789

## 8.0 Återvinning

### 8.1 Återvinning av emballage

Eldstaden levereras med följande emballage:

- Pall av trä som kan delas upp och brännas i eldstaden.
- Emballage av papp som ska lämnas till återvinning.
- Påsar av plast som ska lämnas till återvinning.




### 8.2 Återvinning av eldstaden

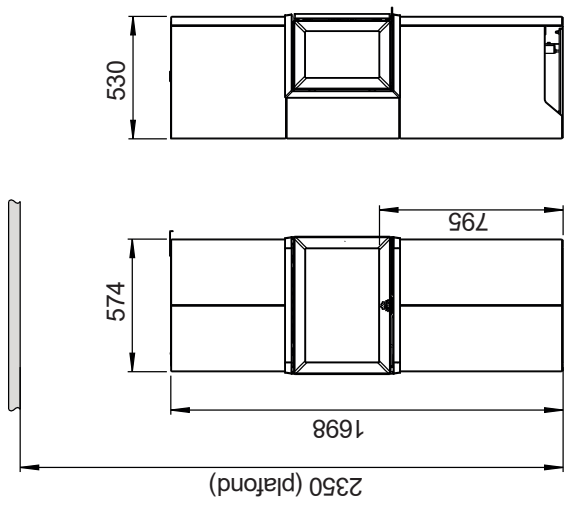
Eldstaden består av:

- Metall som ska lämnas till återvinning.
- Glas som ska hanteras som specialavfall. Glaset i eldstaden får inte lämnas till vanlig källsortering.
- Eldstadsbeklädnad av vermiculit som kan kastas i det vanliga restavfallet.

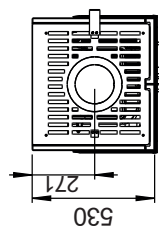
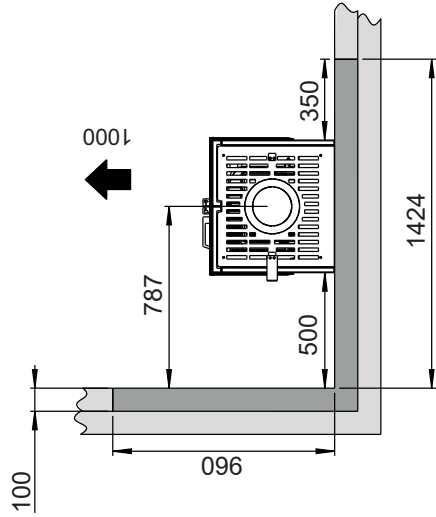
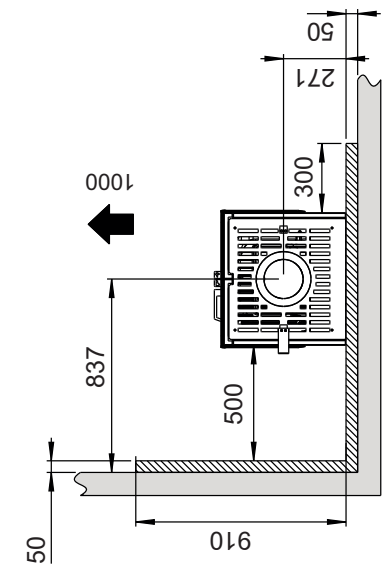


Fig. 1

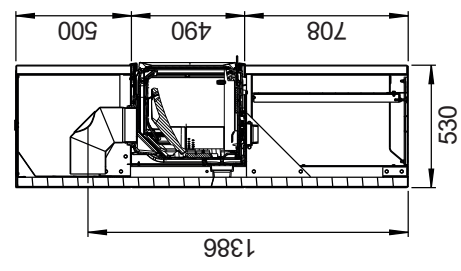
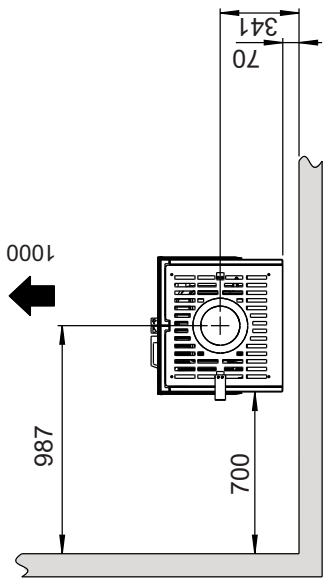
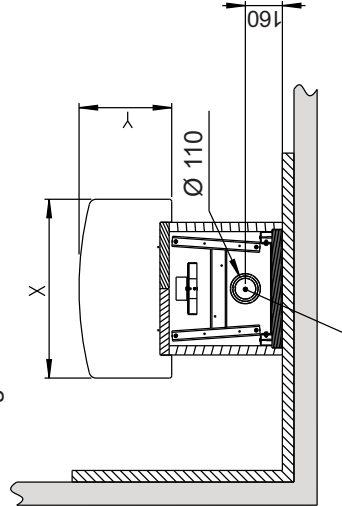
-  Mur en matériau combustible
-  Mur ininflammable
-  Jøtul JGFW-5 Panneau ignifuge



Distance minimale



Dimensions minimales de la plaque de sol  
XY = Conformes aux lois et règlements locaux  
en vigueur.



## Sommaire

1.0	Relations avec les autorités .....	23
2.0	Données techniques .....	23
3.0	Sécurité .....	24
4.0	Installation .....	25
5.0	Assemblage .....	26
6.0	Après l'installation .....	26
7.0	Équipements disponibles en option .....	26
8.0	Recyclage .....	26

## 1.0 Relations avec les autorités

Le Jøtul FS 173 est un poêle dont l'insert Jøtul I 520 constitue la chambre de combustion. Il peut être placé devant un mur en matériaux fragiles ou combustibles en respectant les distances de sécurité du tableau fig. 1.

L'installation d'un appareil de chauffage au bois doit être conforme aux normes et aux règles professionnelles nationales.

Vous pouvez vous renseigner auprès de l'autorité locale sur ces exigences. Votre distributeur Jøtul est également apte à vous renseigner.

L'installation ne peut être mise en fonctionnement avant son approbation par une personne compétente ; suivant les règles locales.

## 2.0 Données techniques

Matériau :	Fonte
Finition :	Peinture
Combustible :	Bois
Longueur maximale des bûches :	50 cm
Branchement du conduit de raccordement :	Par le haut / Sortie par l'arrière (rotation 45°)
Dimension du conduit de raccordement :	Ø 150 mm/177 cm <sup>2</sup> section transversale
Poids ca.:	141 + 274 + 76kg
Équipements en option :	Support complet, Verrouillage de porte complet gauche, Cadres, Distributeur d'air chaud Jøtul I 520 F, Grille métallique de convection.
Dimensions de l'appareil, distances :	Voir la fig. 1

Données techniques conformes à la norme EN 13229

Puissance nominale :	7 kW
Rendement :	77 %
Émissions CO (13 % O <sub>2</sub> ) :	0,07 %
Émissions CO (13 % O <sub>2</sub> ) :	884 mg/Nm <sup>3</sup>
Émissions COV (13 % O <sub>2</sub> ) :	60 mg/Nm <sup>3</sup>
Émissions de poussières (13 % O <sub>2</sub> ) :	14 mg/Nm <sup>3</sup>
Température des fumées :	305°C
Débit des fumées :	7,1 g/s
Tirage de cheminée, EN 13229 :	12 Pa
Tirage recommandé avec de fonctionnement :	16-18 Pa
Consommation horaire :	2,3 kg/h
Quantité de bois d'allumage :	1,7 kg
Bois d'allumage maxi :	3,4 kg à chaque fois et 3,8 kg/h
Fonctionnement :	Intermittent

La « combustion intermittente » correspond à une utilisation normale du foyer, avec rechargement dès que le combustible a brûlé et formé suffisamment de braises.

Product: Jøtul Room heater fired by solid fuel				CE
Standard Minimum distance to adjacent combustible materials : Minimum distance to adjacent combustible materials : Emission of CO in combustion products : Flue gas temperature : Nominal heat output : Efficiency : Operation range : Fuel type : Operational type : The appliance can be used in a shared flue.				
Country	Classification	Certificate/standard	Approved by	
Norway	Klasse II			
Sweden	var.	EP	SP Sveriges Provnings- och Forskningsinstitut AB	
EUR	Intermittent	EN	EP Swedish National Testing and Research Institute	
Follow user's instructions. Use only recommended fuels. Montage- und Bedienungsanleitung beachten. Verwenden Sie nur empfohlenen Brennstoffen. Respectez les consignes d'utilisation. Utilisez uniquement les combustibles recommandés.				
Lot no: Y-xxxx, Year: 200x				
Manufacturer: Jøtul AS POB 1441 N-1602 Fredrikstad Norway		221546		

Tous nos produits sont livrés avec une étiquette reprenant le numéro de série et l'année. Reportez ce numéro à l'endroit indiqué dans les instructions d'installation.

N'oubliez pas de le mentionner à chaque fois que vous contactez votre revendeur ou Jøtul.

Lot no. Pin.

# FRANCAIS

## 3.0 Sécurité

Remarque : Afin d'assurer un niveau de rendement et de sécurité optimal, l'installation d'un poêle Jøtul doit être confiée à un installateur qualifié.

Toute modification de l'appareil risque de compromettre le bon fonctionnement de l'appareil et de ses éléments de sécurité. Ceci s'applique également à l'installation d'accessoires ou d'équipements en option qui ne sont pas fournis par Jøtul. Ce risque peut par ailleurs survenir dans le cas où des pièces ou éléments essentiels pour le bon fonctionnement et la sécurité du poêle, ont été désassemblés ou retirés.

Dans tous ces cas, le fabricant ne pourra être tenu responsable pour le produit et le droit de recours à la garantie sera rendu nul et sans effet.

### 3.1 Mesures de prévention anti-incendie

Toute utilisation de l'appareil comporte un certain degré de risques. C'est pourquoi, il est indispensable de toujours respecter les consignes de sécurité suivantes :

- Les distances minimales à respecter ressortent de la figure 1.
- Assurez-vous que les meubles et autres matériaux inflammables sont éloignés de plus d'un mètre de l'installation.
- Laissez le feu s'éteindre de lui-même. Ne tentez jamais d'éteindre le feu avec de l'eau.
- L'appareil devient chaud lorsqu'il est allumé et peut provoquer des brûlures à la personne qui le touche.
- Attendez qu'il soit froid pour retirer les cendres. Les cendres pouvant encore contenir des braises pendant une semaine, il faut les recueillir dans un réceptacle ininflammable.
- Puis de les répandre à l'extérieur ou de les vider dans un endroit ne présentant aucun risque d'incendie.

#### En cas de feu de cheminée:

- Fermer l'ensemble des trappes et des entrées d'air.
- Maintenir la porte de la chambre de combustion fermée.
- Vérifier toute présence de fumée dans le grenier et dans la cave.
- Contacter le service de sécurité incendie.
- Suite à un feu de cheminée, toute l'installation doit être contrôlée par un spécialiste avant toute nouvelle utilisation afin de s'assurer que'elle est opérationnelle.

### 3.2 Le sol

#### Fondation

Assurez-vous que les fondations sont suffisamment solides pour supporter le poids de l'ensemble (110 kg + 274 kg). Il est recommandé de retirer les revêtements situés sous le poêle, si ceux-ci ne sont pas solidaires du sol (parquets flottants).

### Exigences relatives à la protection des parquets situés sous le poêle

L'appareil comporte une protection de sol intégrée et peut donc être posé directement sur un sol en bois.

### Exigences relatives à la protection d'un revêtement de sol combustible devant le poêle

La plaque de sol doit être conforme aux lois et réglementations nationales en vigueur.

Veuillez contacter les autorités locales compétentes pour connaître les restrictions d'usage et les exigences liées à l'installation.

### 3.3 Les murs

Distance de sécurité par rapport aux murs en matériaux combustibles - voir Fig. 1 (Jøtul FS 173).

Le poêle peut être utilisé avec un conduit de fumée non isolé, à condition que les distances entre le poêle et les murs/cloisons inflammables soient conformes à la figure 1 (Jøtul FS 173).

Remarque : Assurez-vous que les meubles et autres articles ménagers ne soient pas trop près et risquent d'être séchés par le poêle

### 3.4 Le plafond

Si le plafond au-dessus du poêle est inflammable, la distance minimum entre le poêle et le plafond doit être de 65 cm, pour une hauteur sous plafond de 2,35 m au minimum.

### 3.5 Circulation de l'air

L'air doit pouvoir circuler entre la chambre de combustion et l'habillage. afin d'éviter un échauffement excessif ce dernier.

Remarque : Les prises d'arrivée d'air ne doivent en aucun cas être obstruées. Voir la fig. 1 pour les distances.

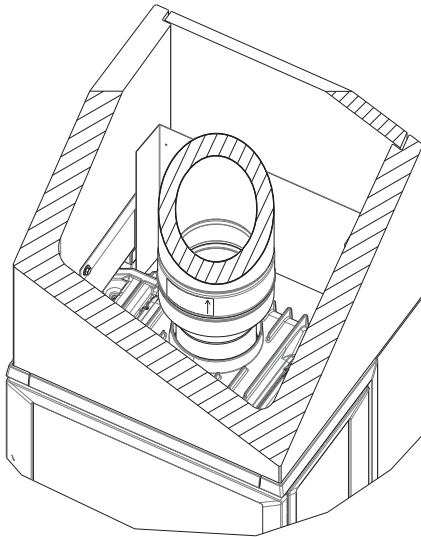
Le volume d'air comburant des produits Jøtul est d'environ 25 à 40 m<sup>3</sup>/h.



### 3.7 Cheminée métallique

Si une cheminée métallique montée sur le dessus est utilisée, une cheminée semi-isolée doit être installée jusqu'au niveau de l'insert suivant les réglementations locales.

Fig. 2



Positionnez ensuite la cheminée métallique conformément au manuel d'instructions.

- L'insert peut être raccordé à une cheminée et à un conduit approuvés pour les foyers à combustible solide, avec les températures de fumées spécifiées à 305°C.
- La section transversale minimale de la cheminée doit correspondre au moins à celle du conduit. Section transversale Ø 150 mm/177 cm<sup>2</sup>.
- Plusieurs poêles/foyers à combustible solide peuvent être raccordés au même système de cheminée, dès l'instant où la section est correcte. Veuillez contacter les autorités locales compétentes pour connaître les restrictions d'usage et les exigences liées à l'installation.
- Le raccordement à la cheminée doit être effectué conformément aux instructions d'installation du fournisseur de la cheminée.
- Assurez-vous que le conduit d'évacuation monte bien jusqu'en haut de la cheminée.
- Veuillez impérativement à ce que les raccordements présentent un certain degré de flexibilité.

Le tirage de cheminée recommandé est de 16 à 18 Pa.

## 4.0 Installation (page 40)

Remarque! Assurez-vous que la cheminée est exempte de dommages avant l'installation.

Remarque! Le produit est lourd! Fournir une assistance quand il doit être mis en place et installé.

Remarque : Lire les manuels d'installation et d'utilisation des Jøtul I **520** (Cat. n° 10046368) et Jøtul FS **173** (Cat. n° 10048557) attentivement avant de commencer l'installation !

### 4.1 Avant l'installation

Le produit de base est fourni en deux colis:

1. la chambre de combustion.
2. les éléments en pierre ollaire Soapstone avec les sections de montage.

Remarque! Assurez-vous que le produit n'a pas de traces visibles de dommages.

### Préparatifs

Avant l'installation, il est nécessaire de déterminer les points suivants :

- L'emplacement de la sortie d'évacuation des fumées.
- L'emplacement s'il y a lieu du raccordement de la prise d'air extérieur.

Reportez-vous aux manuels correspondants pour les instructions d'installation des pièces.

### Sortie de fumée

Avant de commencer les travaux d'installation, déterminez si une sortie arrière ou par le haut sera utilisée. Le produit est livré avec la buse vers le haut.

### 4.2 Préparations de l'insert (Jøtul I 520)

Remarque : Avant l'installation, vérifiez que le produit ne présente aucun dommage visible. Le produit est lourd. Prévoyez de l'aide pour son positionnement et son installation.

Lire le manuel d'installation et d'utilisation des Jøtul I **520** (Cat. n° 10046369).

# FRANCAIS

## 5.0 Assemblage

**Remarque :** L'assise doit être parfaitement de niveau. La tolérance maximale est de 1 mm/m. Il s'agit d'un point extrêmement important pour un montage réussi.

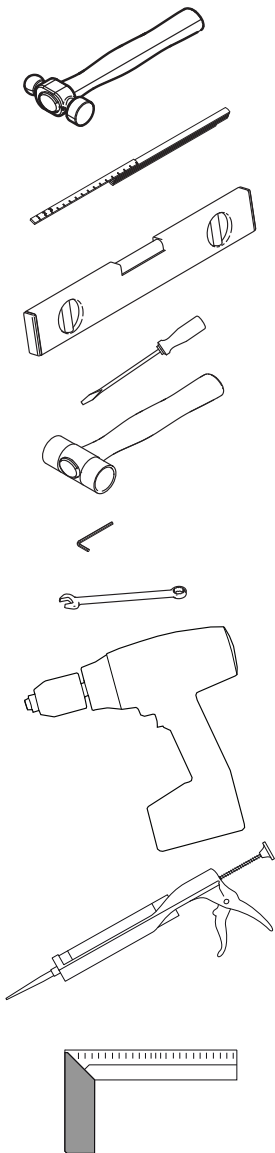
### Important !

La pierre ollaire est un matériau très fragile et glissant, manipulez les pierres avec précaution. Fixez délicatement les supports de montage. Le montage doit être effectué par une personne qualifiée.

### Outils pratiques pour l'installation.

Niveau à bulle, clé six pans, règle, clé plate, maillet en caoutchouc, marteau et tournevis.

Fig. 3



## 6.0 Après l'installation

Pour l'utilisation et l'entretien, voir « le manuel d'installation et les données techniques » du Jøtul I 520 (réf. 10044945)!

### 6.1 Maintenance

Toute opération d'entretien doit être faite sur un appareil froid !

Pierre ollaire: Les rayures éventuelles peuvent être poncées au moyen de papier abrasif à grain très fin. Si les rayures sont plus profondes, utilisez une pâte à polir composée de pierre ollaire Soapstone avec de l'eau.

## 7.0 Équipements disponibles en option

### Adaptateurs et raccords pour l'alimentation en air

Réf. cat. 22046792 (DE)

Réf. cat. 21046789

## 8.0 Recyclage

### 8.1 Recyclage de l'emballage

Votre appareil est livré avec les emballages suivants:

- Une palette en bois qui peut être sciée et brûlée dans le poêle.
- Des emballages en carton qui doivent être déposés dans une station de recyclage près de chez vous.
- Des sacs en plastique qui doivent être déposés dans une station de recyclage près de chez vous.




### 8.2 Recyclage du poêle

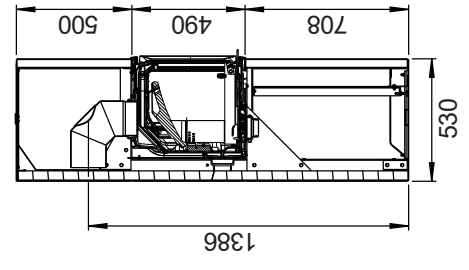
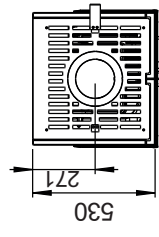
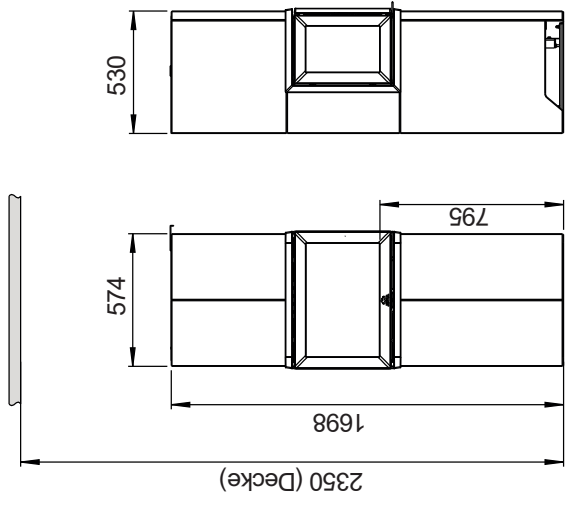
Le poêle est composé :

- d'éléments métalliques qui doivent être déposés dans une station de recyclage près de chez vous.
- de verre qui doit être éliminé comme des déchets dangereux. Le verre dans le poêle ne doit pas être placé dans un conteneur de séparation à la source standard.
- de panneaux en vermiculite qui peuvent être déposés dans des conteneurs de déchets classiques.

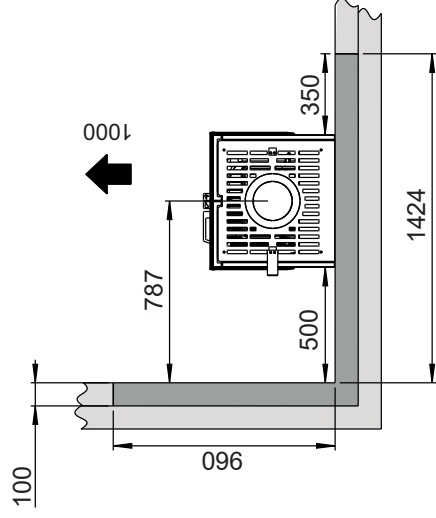
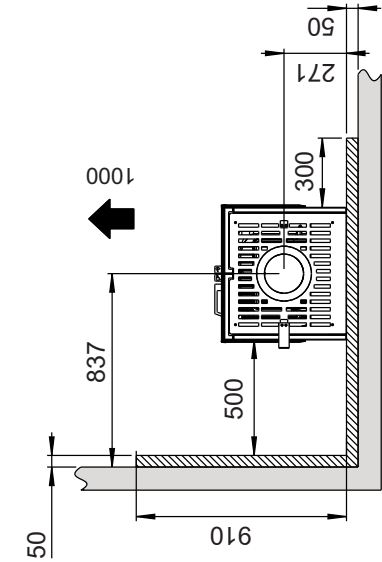


Abb. 1

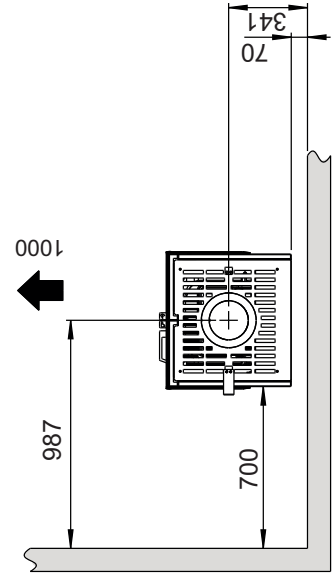
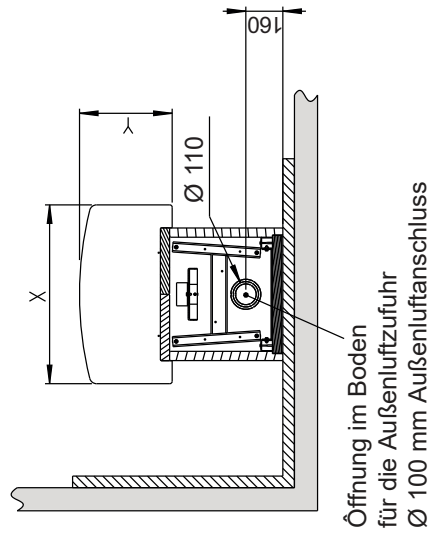
-  Brennbare Wand
-  Nicht brennbare Wand
-  Jøtul JGFW-5 feuerfeste Platte



Min. Abstände



Minimale Abmessungen der Fußbodenplatte  
X, Y = Gemäß den geltenden nationalen  
Gesetzen und Regelungen.



## Inhalt

1.0	Behördliche Auflagen .....	29
2.0	Technische Daten.....	29
3.0	Sicherheit .....	30
4.0	Installation .....	31
5.0	Montage .....	32
6.0	Abgeschlossene Installation.....	32
7.0	Zusatzausstattung .....	32
8.0	Recycling.....	32

## 1.0 Behördliche Auflagen

Jøtul FS 173 ist ein freistehendes Produkt, wobei Jøtul I 520 als Brennkammer verwendet und mit den in Abb. 1 beschriebenen Abständen an einer brennbaren Wand angebracht werden kann.

Die Installation einer Feuerstelle muss gemäß den geltenden nationalen Gesetzen und Regelungen erfolgen. Bei der Produktinstallation müssen außerdem alle lokalen Bestimmungen eingehalten werden.

Bei der örtlichen Baubehörde erhalten Sie Informationen zu Einschränkungen und Auflagen bei der Installation. Das Produkt darf erst nach Abnahme und Freigabe durch Fachpersonal genutzt werden.

Das Produkt ist als frei stehender Ofen gemäß EN 13240 getestet und dokumentiert. Das Zulassungsetikett für das freistehende Produkt ist an der Außenseite der oberen hinteren Platte angebracht.

## 2.0 Technische Daten für die Brennkammer


Material:	Gusseisen
Oberflächenbehandlung:	Schwarzer Lack
Art des Brennstoffs:	Holz
Max. Holzscheitlänge:	50 cm
Rauchabzug:	Abzug oben oder um 45° gedrehte Position für rückwärtigen Abzug.
Rauchrohrabmessungen:	Ø 150 mm/177 cm <sup>2</sup> Querschnitt
Gewicht ca.:	141 + 274 + 76kg
Zusatzausrüstung:	Fußbodenplatte, Adapter für Außenluft-Anschluss und Kitt für Außenluft-Schlauch von Ø 80.

Produktabmessungen, Abstände: Siehe **Abb. 1**

Technische Daten gemäß EN 13240:

Nennwärmeleistung:	7 kW
Wirkungsgrad:	77 %
CO-Emission (13% O <sub>2</sub> ):	0,07 %
CO-Emission (13% O <sub>2</sub> ):	884 mg/Nm <sup>3</sup>
OGC-Emission (13% O <sub>2</sub> ):	60 mg/ Nm <sup>3</sup>
Staubemission (13% O <sub>2</sub> ):	14 mg/ Nm <sup>3</sup>
Rauchgas-Temp.:	305 °C
Rauchgasmassenstrom:	7,1 g/s
Schornsteinabzug, EN 13229:	12 Pa
Empfohlener Kaminzug:	16-18 Pa
Brennstoffverbrauch:	2,3 kg/h
Nennmenge bei erstmaliger Befuerung	1,7 kg
Max. erstmalige Befuerung	3,4 kg je Füllung und 3,8 kg/h
Betriebsform:	Periodisch

Unter periodischer Verbrennung wird hier die gewöhnliche Nutzung einer Feuerstelle verstanden, d. h. dass bei gewünschter Fortsetzung der Feuerung neuer Brennstoff eingefüllt wird, unmittelbar nachdem die vorige Füllung zu Glut heruntergebrannt ist.

Produkt: Jøtul Room heater fired by solid fuel				
Standard Minimum distance to adjacent combustible materials: Emission of CO in combustion products Flue gas temperature Nominal heat output Efficiency Operation range Fuel type Operational type The appliance can be used in a shared flue.				
Country	Classification	Certificate/standard	Approved by	
Norway	Klasse II			
Sweden	occ	SP	SP Sveriges Provnings- och Forskningsinstitut AB	
EUR	Intermittent	EN	SP Swedish National Testing and Research Institute	
Follow user's instructions. Use only recommended fuels. Montage- und Bedienungsanleitung beachten. Verwenden Sie nur empfohlenen Brennstoffen. Respectez les consignes d'utilisation. Utilisez uniquement les combustibles recommandés.				
Lot no: Y-xxxx, Year: 200x				
Manufacturer: Jøtul AS POB 1441 N-1602 Fredrikstad Norway				221546

Auf allen Produkten ist ein Schild mit der Seriennummer und dem Baujahr angebracht. Schreiben Sie diese Nummer an die in den Aufstellungsanweisungen angegebene Stelle. Nennen Sie immer diese Seriennummer, wenn Sie sich an den Händler oder an Jøtul wenden.

Lot no.	Pin.
<input type="text"/>	<input type="text"/>

# DEUTSCH

## 3.0 Sicherheit

**Hinweis:** Um maximale Leistung und Sicherheit zu gewährleisten, empfiehlt Jøtul, seine Kamine von ausgebildetem Fachpersonal installieren zu lassen. (Eine vollständige Händlerliste finden Sie unter [www.jotul.com](http://www.jotul.com).)

Jegliche Veränderungen am Produkt können dazu führen, dass das Produkt oder seine Sicherheitsfunktionen nicht wie vorgesehen arbeiten. Dasselbe gilt für die Installation von Zubehör oder Zusatzausstattung, die nicht von Jøtul geliefert wird. Dies kann ebenfalls gelten, wenn wichtige Komponenten für Funktionsweise und Sicherheit demontiert oder entfernt wurden.

*In allen genannten Fällen haftet der Hersteller nicht für das Produkt und sämtliche Garantieransprüche erlöschen.*

### 3.1 Brandschutzmaßnahmen

Jede Nutzung des Kamins stellt eine potenzielle Gefahrensituation dar. Daher müssen die folgenden Vorgaben befolgt werden:

- Die minimalen Sicherheitsabstände für die Kaminnutzung werden auf **Abb. 1** angegeben.
- Stellen Sie sicher, dass sich Möbel und andere brennbare Materialien nicht zu dicht am Kamin befinden. Brennbare Materialien müssen mindestens 1000 mm vom Kamin entfernt sein.
- Lassen Sie das Feuer vollständig herunterbrennen. Löschen Sie niemals Flammen mit Wasser.
- Ein entzündeter Kamin ist heiß und kann bei Berührung Verletzungen hervorrufen.
- Entfernen Sie nur dann Asche, wenn der Kamin abgekühlt ist. Asche kann heiße Glut enthalten und sollte daher in einen nicht brennbaren Behälter gefüllt werden.
- Asche ist im Außenbereich aufzubewahren oder an einem Ort zu entleeren, an dem keine potenzielle Feuergefahr besteht.

#### Im Falle eines Feuers im Schornstein:

- Schließen Sie alle Be- und Entlüftungsöffnungen.
- Halten Sie die Brennkammertür geschlossen.
- Überprüfen Sie Dachboden und Keller auf Rauch.
- Rufen Sie die Feuerwehr.
- Vor dem erneuten Betrieb nach einem Feuer muss der Schornsteinfeger Kamin und Schornstein überprüfen, um deren vollständige Funktionstüchtigkeit sicherzustellen.

### 3.2 Boden

#### Fundament

Stellen Sie sicher, dass das Fundament eine ausreichende Tragfähigkeit für den Kamin aufweist (110 + 274 kg). Es wird empfohlen, schwimmend verlegte Böden, die nicht mit dem Fundament verbunden sind, unter der Installation zu entfernen.

#### Anforderungen für den Schutz von Holzfußböden unter dem Kamin

Das Produkt besitzt einen integrierten Fußbodenschutz und kann daher direkt auf Holzfußböden aufgestellt werden.

#### Anforderungen für den Schutz von brennbaren Böden vor dem Kamin

Die Frontplatte muss den geltenden nationalen Gesetzen und Regelungen entsprechen.

Bei der örtlichen Baubehörde erhalten Sie Informationen zu Einschränkungen und Auflagen bei der Installation.

### 3.3 Wände

Abstand zu Wänden aus brennbaren Materialien, siehe **Abb. 1** (Jøtul FS 173).

Der Kamin kann mit einem halbisolierten Rauchgasrohr eingesetzt werden, wenn die Abstände zwischen Kamin und Wänden aus brennbaren Materialien den Vorgaben entsprechen, siehe **Abb. 1** (Jøtul FS 173).

**Hinweis:** Vergewissern Sie sich, dass Möbel u.a. Haushaltsgegenstände nicht zu nahe am Kaminofen stehen, damit sie nicht austrocknen.

### 3.4 Decke

Wenn die Decke über dem Kamin aus brennbarem Material besteht, beträgt der Mindestabstand zwischen Kamin und Decke 650 mm. Demzufolge muss die Decke mindestens 2350 mm hoch sein.

### 3.5 Luftzirkulation

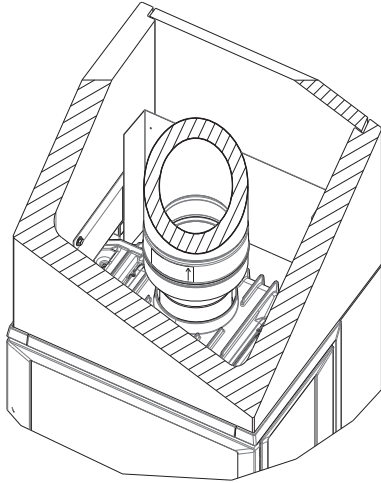
Zwischen Brennkammer und Ummantelung muss ein Luftstrom vorliegen. Hierdurch wird sichergestellt, dass der Hitzestau in der Ummantelung nicht zu groß wird. Hinweis: Die Luftöffnungen dürfen auf keinen Fall abgedeckt werden. Abstände gehen aus **Abb. 1** hervor.

Die Verbrennungsluftmenge für Jøtul-Produkte beträgt ca. 25-40 m<sup>3</sup>/h.

## 3.7 Stahlschornstein

Wenn an der Oberseite ein Stahlschornstein angebracht wird, muss ein halbisolierter Schornstein bis zu Einsatz installiert werden.

Abb. 2



Montieren Sie anschließend den Stahlschornstein gemäß den Herstelleranweisungen.

- Der Einsatz muss mit einem Schornstein und einem Rauchgasrohr verbunden werden, die für Festbrennstoffkamine mit einer Rauchgastemperatur von 305°C zugelassen sind.
- Der Querschnitt des Schornsteins muss mindestens dem des Rauchgasrohrs entsprechen. Ø 150 mm/177 cm<sup>2</sup> Querschnitt.
- Es können mehrere Festbrennstoffprodukte an dasselbe Schornsteinsystem angeschlossen werden, wenn ein entsprechender Schornsteinquerschnitt vorliegt. Bei der örtlichen Baubehörde erhalten Sie Informationen zu Einschränkungen und Auflagen bei der Installation.
- Der Schornstein muss gemäß den Installationsanweisungen des Schornsteinlieferanten angebracht werden.
- Stellen Sie sicher, dass das Rauchgasrohr über die gesamte Strecke zum Schornstein ansteigt.
- Es ist überaus wichtig, dass die Anschlüsse eine gewisse Flexibilität aufweisen.

Der empfohlene Schornsteinzug beträgt 16-18 Pa.

## 4.0 Installation (Seite 40)

Bitte beachten: Überprüfen Sie, ob die Feuerstelle frei von Schäden ist, bevor mit der Installation begonnen wird.

Bitte beachten: Das Produkt ist schwer! Nehmen Sie Hilfe in Anspruch, wenn es aufgestellt und montiert werden soll.

Bitte beachten: Lesen Sie die Montage- und Bedienungsanleitungen für Jøtul I 520 (Kat. Nr. 10044945 und Jøtul FS 173 (Kat. Nr. 10048557) genau durch, bevor Sie die Feuerstelle montieren!

### 4.1 Vor der Installation

Das Basisprodukt wird in zwei Paketen geliefert:

1. Brennkammer.
2. Specksteinelemente mit Montagekomponenten.

Hinweis: Untersuchen Sie das Produkt beim Auspacken auf Beschädigungen.

### Vorbereitungen

Entscheiden Sie vor der Installation Folgendes:

- Wo soll sich der Rauchabzug befinden?
- Mögliche Nutzung und Position des Außenluftanschlusses.

Hinweise zur Installation der Komponenten entnehmen Sie den Anleitungen.

### Rauchabzug

Legen Sie vor Beginn der Installation fest, ob sich der Abzug an der Rück- oder Oberseite befinden soll. Das Produkt wird werkseitig mit dem Rauchabzug an der Oberseite ausgeliefert.

### 4.2 Vorbereitungen für den Einsatz (Jøtul I 520)

Hinweis: Untersuchen Sie den Kamin vor der Installation auf Beschädigungen. Das Produkt ist schwer! Bei Positionierung und Installation benötigen Sie Hilfe.

# DEUTSCH

## 5.0 Montage

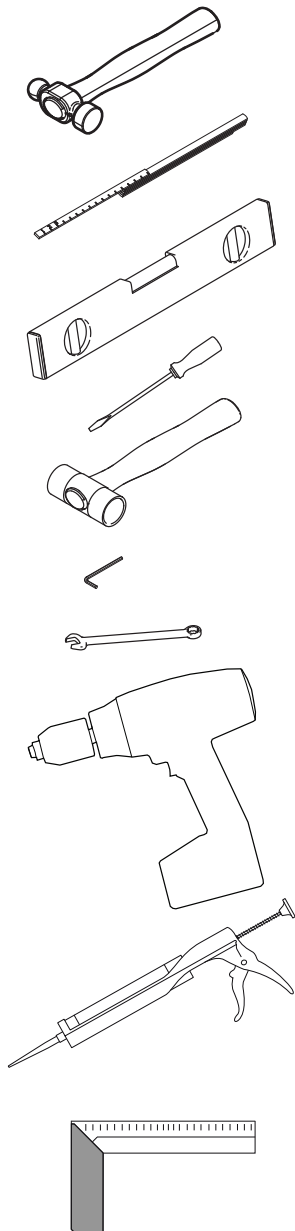
**Hinweis:** Das Unterteil muss eben sein. Die maximale Toleranz beträgt 1 mm/m. Diese Vorgabe muss unbedingt eingehalten werden, damit die restliche Installation korrekt ausgeführt werden kann.

### Wichtiger Hinweis!

Beachten Sie, dass die Specksteine beschädigt werden können, wenn sie nicht sorgsam behandelt werden. Die Montagehalterungen sind sorgfältig anzubringen. Die Installation muss von Fachpersonal ausgeführt werden.

### Nützliche Werkzeuge für die Installation.

Wasserwaage, Inbusschlüssel, Lineal, Steckschlüssel, Gummihammer, Hammer und Schraubendreher.  
Abb. 5



## 6.0 Abgeschlossene Installation

Die Montageanleitung mit technischen Daten für Jøtul I 520 (Kat.nr. 10044945) enthält Verwendungs- und Pflegehinweise für das Produkt.

### 6.1 Pflege und Wartung

Pflege und Wartung dürfen nur dann stattfinden, wenn der Kamin vollständig abgekühlt ist.

Speckstein: Oberflächliche Kratzer lassen sich mit feinem Sandpapier entfernen. Tiefere Kratzer im Stein können mit einer Paste aus zermahlenem Speckstein und Wasserglas ausgefüllt werden.

## 7.0 Zusatzausstattung

### Fußbodenplatte vor dem Produkt

Kat. nr. 51046301 (DE)

### Anschluss- und Verbindungsstücke für die Luftzufuhr

Kat. nr. 22046792 (DE)

Kat. nr. 21046789

## 8.0 Recycling

### 8.1 Recycling der Verpackung

Ihr Kamin wird mit der folgenden Verpackung geliefert:

- Eine Holzpalette, die zersägt und im Kamin verbrannt werden kann.
- Verpackungskarton ist auf einem Recyclinghof zu entsorgen.
- Kunststoffbeutel sind auf einem Recyclinghof zu entsorgen.

### 8.2 Kaminrecycling

Der Kamin besteht aus folgenden Materialien:



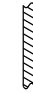
Metall, das auf einem Recyclinghof zu entsorgen ist:

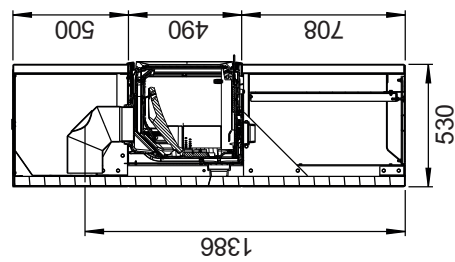
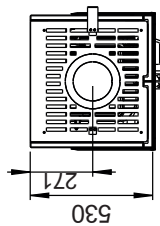
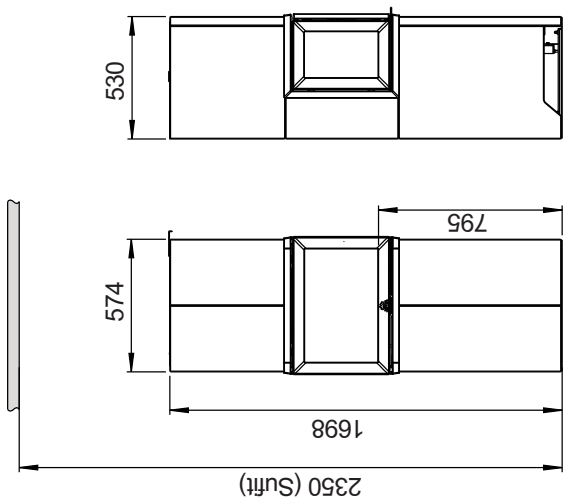
- Glas, das als Sondermüll entsorgt werden muss. Das im Kamin verbaute Glas darf nicht im normalen Glasmüll entsorgt werden.
- Brennerplatten aus Vermiculit, die in Normalmüll entsorgt werden können.



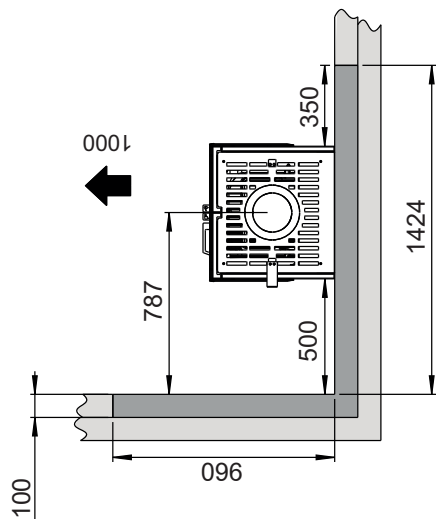
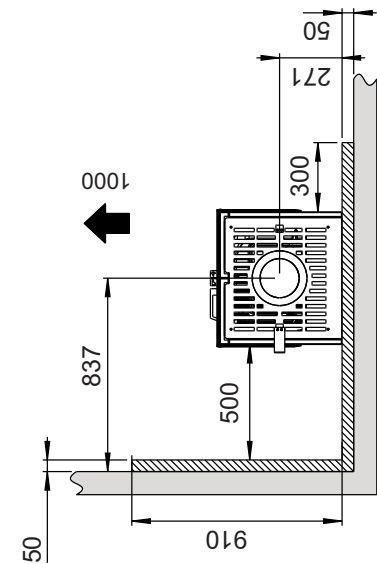


Rys. 1

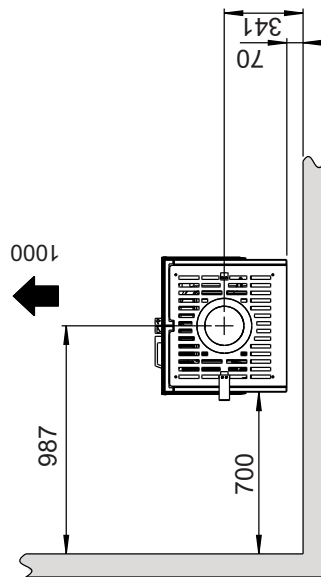
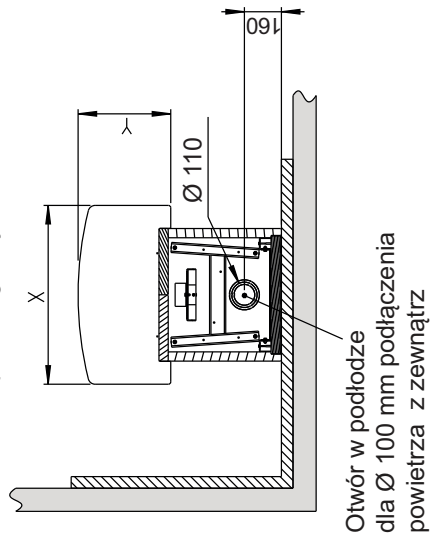
-  Ściana z materiału palnego
-  Ściana z materiału niepalnego
-  Płyta ognioodporna JGFW-5



## Min. odległości



Wymiary płyty podłogowej  
X / Y = patrz regulacje narodowe



## Spis treści

1.0	Zgodność z przepisami .....	35
2.0	Dane techniczne komory spalania .....	35
3.0	Bezpieczeństwo .....	36
4.0	Instalacja .....	37
5.0	Montaż .....	38
6.0	Zakończenie montażu .....	38
7.0	Wyposażenie dodatkowe .....	38
8.0	Utylizacja .....	38

## 1.0 Zgodność z przepisami

Jøtul FS 173 to produkt wolnostojący, wyposażony w komorę spalania Jøtul i 520, który można ustawić w pobliżu ścian z materiałów palnych w odległości podanej na Rys. 1.

**Montaż kominka należy wykonać zgodnie z przepisami polskiego prawa budowlanego. W trakcie montażu produktów należy również przestrzegać wszystkich lokalnych przepisów.**

W sprawie ograniczeń oraz wymogów dotyczących instalacji prosimy o kontakt z miejscowymi władzami budowlanymi. Eksploatację produktu można rozpocząć dopiero po jego sprawdzeniu i odebraniu przez wykwalifikowany personel.

**Produkt został przetestowany i uznany za kominek wolnostojący, zgodnie z normą EN 13240.**

Aprobata techniczna dla produktu wolnostojącego jest dołączona do instrukcji instalacji obudowy. Należy ją odciąć i umieścić na zewnątrz górnej tylnej płyty.

## 2.0 Dane techniczne komory spalania

Materiał:	żeliwo
Wykończenie:	czarna farba
Rodzaj paliwa:	drewno
Maks. długość polan:	50 cm
Wylot spalin:	wylot górny lub wylot tylny pod kątem 45°.
Średnica rury dymnej:	Ø150 mm / 177 cm <sup>2</sup> pow. przekroju
Przybliżona masa.:	Jøtul FS 173 (141 + 274 + 76kg).
Wyposażenie dodatkowe:	Adapter przyłącza powietrza z zewnątrz i zestaw do rur Ø80 doprowadzających świeże powietrze.

Wymiary produktu, odległości patrz Rys. 1

### Dane techniczne zgodne z normą EN 13229

Znamionowa moc grzewcza:	7 kW
Wydajność:	77 %
Emisja CO (13% O <sub>2</sub> ):	0,07 %
Emisja CO (13% O <sub>2</sub> ):	884 mg/Nm <sup>3</sup>
Emisja OGC (13% O <sub>2</sub> ):	60 mg/Nm <sup>3</sup>
Emisja pyłu (13% O <sub>2</sub> ):	14 mg/Nm <sup>3</sup>
Temperatura gazów spalinowych:	305 °C
Tempo przepływu spalin:	7,1 g/s
Ciąg kominowy, EN 13229:	12 Pa
Zalecany ciąg z wylotem spalin:	16-18 Pa
Zużycie paliwa:	2,3 kg/godz
Ilość rozpałki; nominalnie	1,7 kg
Maks. ilość rozpałki:	3,4 kg za każdym razem i 3,8 kg / g o d z okresowe
Użytkowanie:	okresowe

**Użytkowanie okresowe oznacza normalne użytkowanie kominka. Innymi słowy, aby podsyć ogień, należy dołożyć drewna, gdy tylko poprzedni wsad ulegnie spaleni na żar.**

Product: Jøtul Room heater fired by solid fuel				CE
Standard	Minimum distance to adjacent combustible materials:	Minimum distance to adjacent non-combustible materials:	Emission of CO <sub>2</sub> or combustion products:	
Flue gas temperature	Nominal heat output	Efficiency	Operational range	
Fuel type	Operational type	The appliance can be used in a shared flue.		
Country	Classification	Certificate/standard	Approved by	
Norway	Klasse II			
Sweden	etc.	SP	SP Sveriges Provnings- och Forskningsinstitut AB	
EUR	Intermittent	EN	SP Swedish National Testing and Research Institute	
Follow user's instructions. Use only recommended fuels. Montage- und Bedienungsanleitung beachten. Verwenden Sie nur empfohlenen Brennstoffen. Respectez les consignes d'utilisation. Utilisez uniquement les combustibles recommandés.				
Lot no: Y-xxxx, Year: 200x				
Manufacturer: Jøtul AS POB 1441 N-1652 Fredrikstad Norway		221546		

**Na każdym z naszych produktów widnieje etykieta pokazująca numer seryjny oraz rok produkcji. Numer ten należy wpisać w miejscu wskazanym w instrukcji obsługi.**

**Numer ten należy podać przy każdym kontakcie ze sklepem lub firmą Jøtul.**

Lot no. Pin.

## 3.0 Bezpieczeństwo

**UWAGA!** Aby zagwarantować optymalną wydajność i bezpieczeństwo, firma Jøtul zaleca, aby jej piece były instalowane przez wykwalifikowanych instalatorów (pełna lista przedstawicieli handlowych znajduje się na stronie [www.jotul.com](http://www.jotul.com)).

Jakiegolwiek modyfikacje produktu przeprowadzone przez dystrybutora, instalatora lub użytkownika mogą spowodować, że produkt i zabezpieczenia nie będą działać zgodnie z założeniem. To samo dotyczy instalacji akcesoriów oraz wyposażenia dodatkowego innych firm. Podobna sytuacja może wystąpić w przypadku demontażu lub usunięcia części kluczowych dla funkcjonowania i bezpieczeństwa kominka.

W powyższych przypadkach producent nie ponosi odpowiedzialności za produkt, a prawo do składania reklamacji traci ważność.

### 3.1 Środki przeciwpożarowe

Każde użycie kominka wiąże się z pewnym zagrożeniem. Dlatego należy przestrzegać poniższych instrukcji:

- Minimalne bezpieczne odległości przy instalacji i użytkowaniu kominka zostały podane na (Rys. 1).
- Nie należy umieszczać zbyt blisko kominka żadnych mebli ani innych materiałów palnych. Materiały palne powinny znajdować się w odległości co najmniej 1 metra od kominka.
- Należy poczekać, aż ogień sam zgaśnie. Nigdy nie gasić płomieni wodą.
- Rozpalony kominek staje się gorący i dotknięcie go może spowodować oparzenia.
- Usuwać popiół tylko, kiedy kominek jest zimny. Popiół może zawierać gorący żar i należy go wyrzucać do niepalnego pojemnika.
- Popiół należy wynosić na zewnątrz lub w miejsce, gdzie nie stworzy potencjalnego zagrożenia pożarowego.

#### W razie pożaru komina:

- Zamknąć wszystkie drzwiczki i nawiewy.
- Zamknąć drzwiczki paleniska.
- Sprawdzić, czy na strychu i w piwnicy nie ma dymu.
- Wezwać straż pożarną.

Przed użyciem po pożarze, kominek i komin muszą zostać sprawdzone przez eksperta, aby upewnić się, że są w pełni sprawne.

### 3.2 Podłoga

#### Nośność podłoża

Należy upewnić się, że podłoże jest dostatecznie mocne, aby utrzymać masę kominka (110 kg + 274 kg). Zaleca się, aby podłoga, która nie jest przymocowana do podłoża (tzw. podłoga pływająca) została usunięta pod miejscem instalacji.

### Wymagania dotyczące zabezpieczenia podłóg drewnianych pod kominkiem

Produkt ma zintegrowane zabezpieczenie podłogowe i może być stawiany bezpośrednio na drewnianej podłodze.

### Wymagania dotyczące zabezpieczenia podłóg łatwopalnych przed kominkiem

Płyta przednia musi być wykonana zgodnie z przepisami polskiego prawa budowlanego.

W sprawie ograniczeń oraz wymogów dotyczących instalacji prosimy o kontakt z miejscowymi władzami budowlanymi.

### 3.3 Ściany

Odległość od ścian wykonanych z materiałów palnych – patrz Rys. 1 (Jøtul FS 173).

Kominek może być używany z częściowo izolowaną rurą dymną, o ile zostaną zachowane odległości między kominkiem i ścianami wykonanymi z materiałów palnych, podane na Rys. 1 (Jøtul FS 173).

**UWAGA!** Nie należy umieszczać zbyt blisko kominka żadnych mebli ani innych materiałów palnych. Nie wolno umieszczać materiałów palnych w odległości 1 000 mm od otworu kominka.

### 3.4 Sufit

Jeśli sufit nad kominkiem jest wykonany z materiału palnego, minimalna odległość między kominkiem i sufitem musi wynosić 650 mm, tj. minimalna wysokość pomieszczenia to 2 350 mm.

### 3.5 Cyrkulacja powietrza

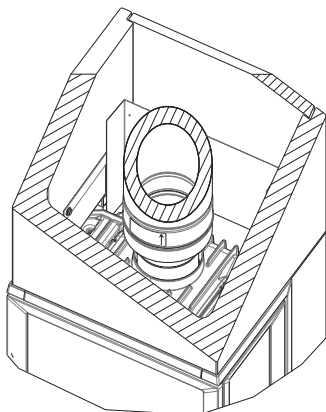
Między komorą spalania i obudową musi być przepływ powietrza. Zapobiegnie to nadmiernemu nagrzewaniu się wnętrza obudowy. **UWAGA!** To niezwykle ważne, aby nie zasłaniać otworów wentylacyjnych. Odległości przedstawia Rys. 1.

Ilość powietrza spalania w przypadku produktów firmy Jøtul wynosi około 25-40 m<sup>3</sup>/godz.

### 3.7 Komin stalowy

W przypadku montowanego od góry kominu stalowego, na całej długości aż do wkładu należy zainstalować częściowo izolowany komin.

Rys. 2



Następnie należy zamocować komin stalowy, zgodnie z instrukcją producenta.

- Wkład należy podłączyć do kominu i rury dymnej, przeznaczonych do podłączania palenisk na paliwa stałe o temperaturze gazów spalinowych 305°C.
- Powierzchnia przekroju poprzecznego kominu musi być co najmniej taka, jak rury dymnej. Powierzchnia przekroju poprzecznego  $\varnothing 150 \text{ mm}/177 \text{ cm}^2$ .
- Jeśli powierzchnia przekroju poprzecznego kominu będzie odpowiednia, do tego samego systemu kominowego można podłączyć kilka produktów na paliwo stałe. W sprawie ograniczeń oraz wymogów dotyczących instalacji prosimy o kontakt z miejscowymi władzami budowlanymi.
- Podłączenie do kominu należy wykonać zgodnie z instrukcją instalacji dostawcy kominu.
- Upewnić się, że rura dymna jest skierowana ku górze na całej swojej długości, aż do połączenia z kominem.
- To niezwykle ważne, aby połączenia były elastyczne.

**Zalecany ciąg kominowy to 16-18 Pa.**

## 4.0 Instalacja (strona 40)

**UWAGA!** Przed instalacją kominka należy dokładnie sprawdzić, czy nie ma na nim śladów uszkodzeń.

**UWAGA!** Produkt jest ciężki! Podczas ustawiania i instalacji należy skorzystać z pomocy drugiej osoby.

**UWAGA!** Przed instalacją kominka należy uważnie przeczytać Instrukcję instalacji i obsługi do wkładu Jøtul i 520 (nr kat. 10046403) i Jøtul FS 173 (nr kat. 10048557)!

Wszystkie połączenia należy uszczelnić dostarczonym akrylem.

### 4.1 Przed instalacją

Podstawowy produkt jest dostarczony w dwóch opakowaniach:

1. Komora spalania.
2. Elementy steatytowe z mocowaniami.

**UWAGA!** Po rozpakowaniu produktu należy sprawdzić, czy nie ma na nim śladów uszkodzeń.

#### Przygotowania

Przed instalacją należy zdecydować:

- Gdzie ma znajdować się wylot spalin.
- Czy i gdzie zostanie podłączone doprowadzenie powietrza z zewnątrz.

Instalacja elementów została przedstawiona w instrukcji.

#### Wylot spalin

Przed rozpoczęciem prac instalacyjnych należy zdecydować, czy wylot ma być z tyłu czy na górze. Produkt został fabrycznie wyposażony w wylot spalin umieszczony na górze.

### 4.2 Przygotowanie wkładu (I 520)

**UWAGA!** Przed instalacją kominka należy dokładnie sprawdzić, czy nie ma na nim śladów uszkodzeń. Produkt jest ciężki! Podczas ustawiania i instalacji należy skorzystać z pomocy drugiej osoby.

Przed instalacją kominka należy uważnie przeczytać Instrukcję instalacji i obsługi do wkładu Jøtul i 520 (nr kat. 10046403).

## 5.0 Montaż

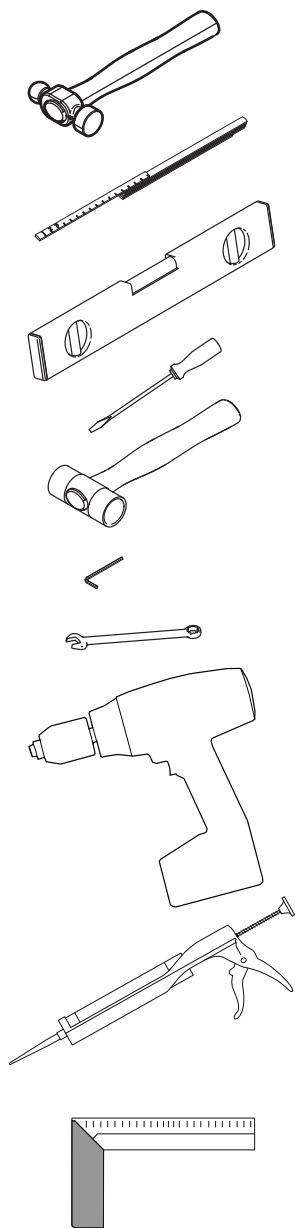
**UWAGA!** Podstawa musi zostać wypoziomowana. Dopuszcza się maks. 1 mm/m tolerancji. Należy koniecznie dopilnować, aby pozostała część instalacji przebiegła prawidłowo.

**Ważne!**

Należy pamiętać, że nieostrożne obchodzenie się z płytami steatytowymi może je uszkodzić. Podczas mocowania wsporników montażowych należy zachować ostrożność. Instalację powinna przeprowadzić osoba wykwalifikowana.

Należy pamiętać, że nieostrożne obchodzenie się z płytami steatytowymi może je uszkodzić. Podczas mocowania wsporników montażowych należy zachować ostrożność. Instalację powinna przeprowadzić osoba wykwalifikowana.

Rys. 5



## 6.0 Zakończenie montażu

Opis obsługi i konserwacji produktu zawiera „Instrukcja instalacji z danymi technicznymi” do wkładu Jøtul i 520 (nr kat. 10046405)!

### 6.1 Konserwacja

Prace konserwacyjne należy przeprowadzać dopiero, kiedy kominek całkowicie ostygnie.

**Płyty steatytowe:** rysy na powierzchni można usuwać drobnym papierem ściernym. Głębokie rysy w kamieniu można wypełniać pastą wykonaną ze sproszkowanego steatytu i szkła wodnego.

## 7.0 Wyposażenie dodatkowe

### Adapter dopływu powietrza i przyłącza powietrza z zewnątrz

Nr kat. 22046792 (DE)

Nr kat. 21046789

## 8.0 Utylizacja

### 8.1 Utylizacja opakowania

Kominek został dostarczony z następującym opakowaniem:

- Paleta drewniana, którą można pociąć i spalić w kominku.
- Opakowanie kartonowe, które należy oddać do lokalnego punktu utylizacji odpadów.
- Worki foliowe, które należy oddać do lokalnego punktu utylizacji odpadów.

### 8.2 Utylizacja kominka

Kominek jest wykonany z:

- Metalu, który należy oddać do lokalnego punktu utylizacji odpadów.
- Szyby, którą należy poddać utylizacji jako odpad niebezpieczny. **Szyby kominkowej nie należy wyrzucać do zwykłego pojemnika na odpady segregowane.**
- Wermikulitowych płyt wewnętrznych, które można wyrzucić do pojemnika na zwykłe odpady.



# Montering/Assembly/Installation

**Viktig! Ikke løft produktet med rammene på!**  
**Important! Do not lift the product with the frames on.**

DK: Vigtig! Ikke løft produktet med rammerne på.

FI: Tärkeää! Älä nosta tuotetta, kun kehukset ovat paikoillaan.

ES: Importante! No levante el producto con los marcos instalados.

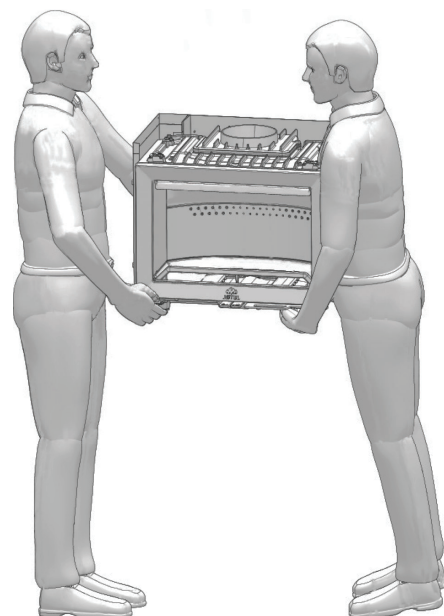
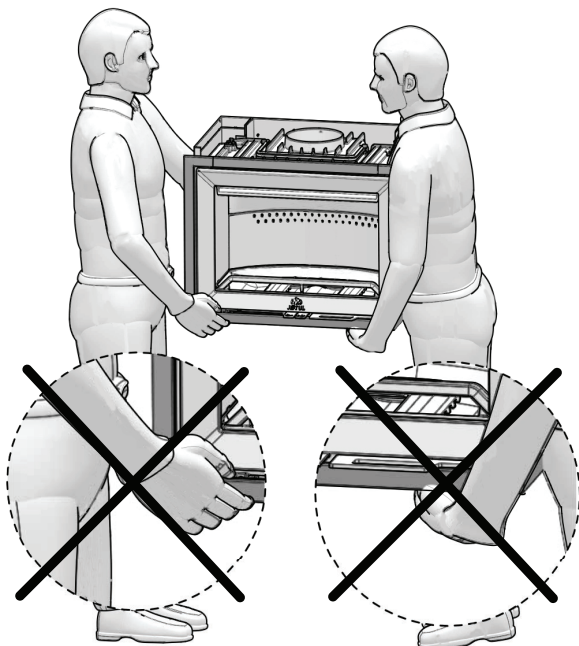
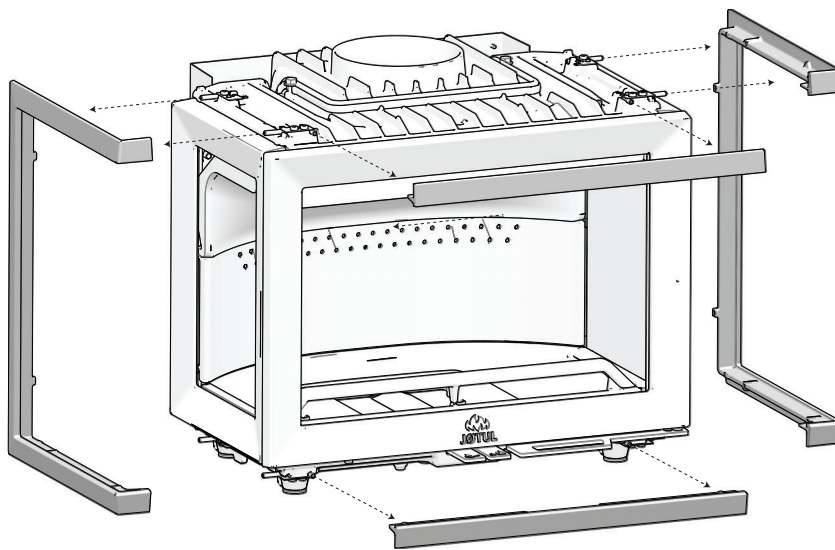
DE: Bitte heben Sie das Produkt nicht mit den Rahmen an.

SE: OBS! Lyft inte produkten med ramarna på.

FR: Important! Ne pas soulever l'appareil lorsque le cadre est en place.

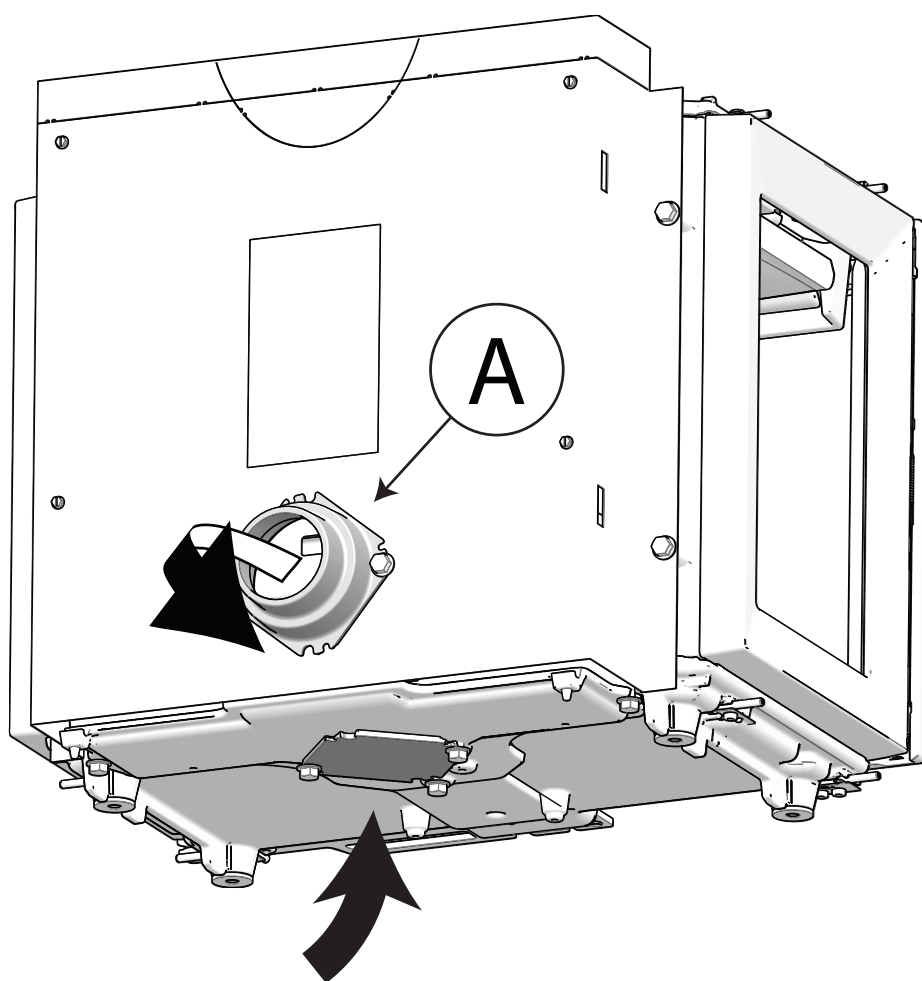
IT: Importante! Non sollevare il prodotto con la cornice inserita.

NL: Belangrijk! Til het product niet met de frames aan het product.





**NO:** Uteluftstilførsel / **SE:** Frisklufttillførsel / **UK:** External air supply /  
**FR:** Connexion de l'air de combustion extérieur – / **DE:** Frischluftzufuhr /  
**NL:** Buitenluchtverbinding / **PL:** Dopływ powietrza zewnętrznego



- Flytt luftinntak **(A)** til undersiden (Se fig. 4 i manualen for Jøtul I 520).
- Move the air intake connector **(A)** to the underside of the burn chamber (See Fig. 4 in the manual for Jøtul I 520).
- Flytta luftintag **(A)** til kaminens undersida (se bild 4 i bruksanvisning för Jøtul I 520).
- Déplacer la prise d'air **(A)** à la partie inférieure. (Voir fig. 4 dans le manuel pour le Jøtul I 520).
- Installeer het luchttoevoer **(A)** aan de onderkant van het product. (Zie afb. 4 - Jøtul I 520 Installatiehandleiding en Gebruiksaanwijzing)
- Montieren Sie Den Lufteinlass **(A)** an die Produktunterseite (Siehe Abb 4 in der Montage und Gebrauchsanweisung für Jøtul I 520).
- Zmień położenie króćca dopływu powietrza **(A)** na dół komory spalania (patrz Rys. 4 w instrukcji Jotul I 520)

## Jøtul FS 173.2

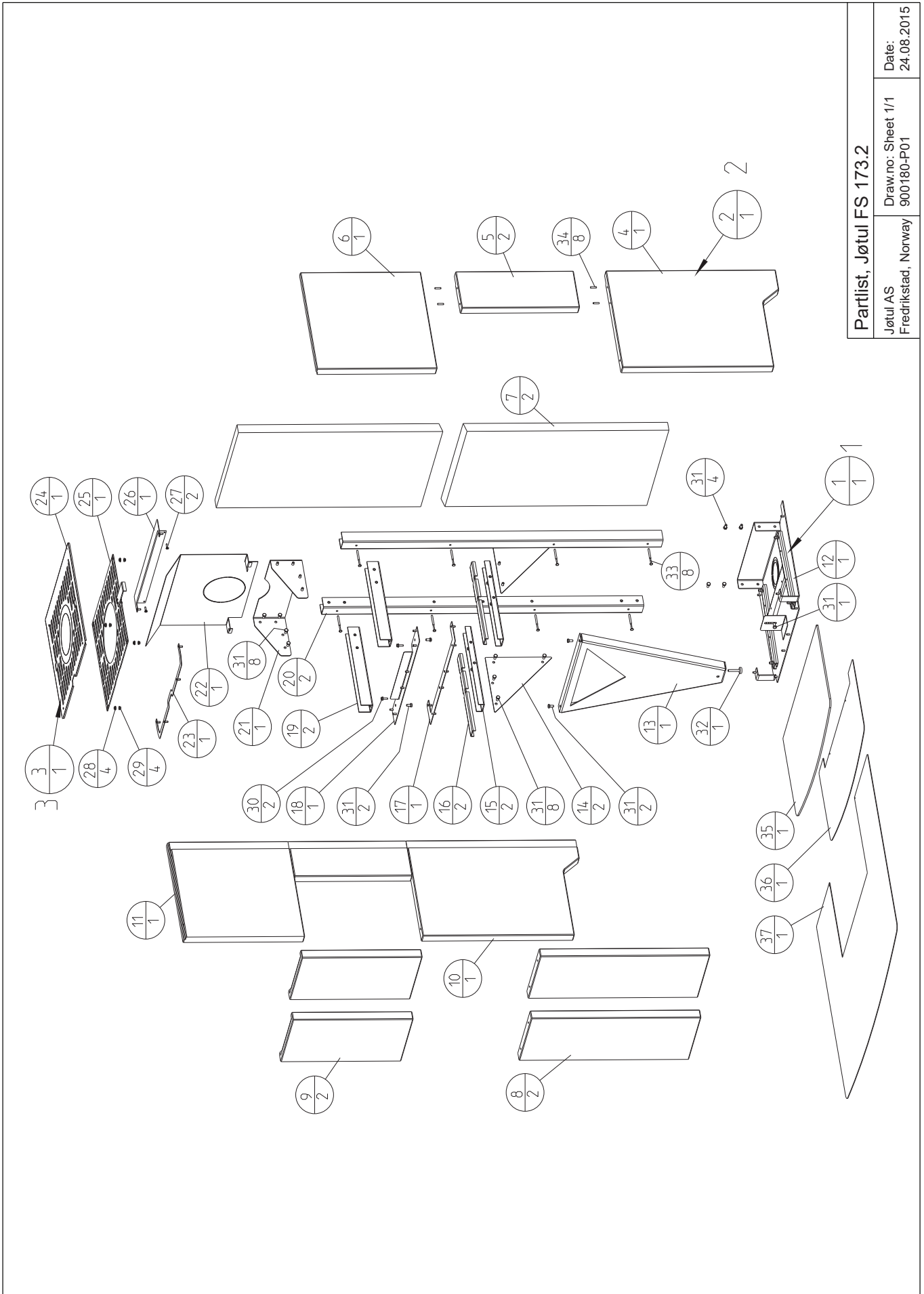
Jøtul FS 173 for innsats i 520 FRL cat.no. 21053639 topptegn 30048547

Pos. no.	Qty	Spareparts	Consist of	Benevnelse	Description	Dim.Spec.
1	1	50048549	12,13,14,15,16,17,18,19,20,21,22,23,26,27,30,31,32,33,34,35,36	Stativ for kieberstein	Steel support for soapstone	Steel
2	1	50048548	4,5,6,7,8,9,10,11	Kiebersett FS 173	Soapstone FS 173	Soapstone
3	1	10048558		Sektorventil pl kompl FS 173	Sector valve pl compl FS 173	Steel
4	1	10048554	24,25,28,29	Kiebersten side nedre høyre	Soapstone side lower right	Soapstone
5	2	10048555		Kiebersten side midtre V/H	Soapstone side middle L/R	Soapstone
6	1	10048550		Kiebersten side øvre H	Soapstone side upper R	Soapstone
7	2	10046372		Brannmurplate FS 173	Firewall FS 173	Calcium Silicate - Skamoltec 225
8	2	10048552		Kiebersten nedre front	Soapstone lower front	Soapstone
9	2	10048551		Kiebersten front øvre	Soapstone front up	Soapstone
10	1	10048553		Kiebersten side nedre venstre	Soapstone side low left	Soapstone
11	1	10048556		Kiebersten side øvre V	Soapstone side upper L	Soapstone
12	1	10048197		Bunnplate	Bottom Plate	Steel
13	1	10045863		Brakett front	Bracket front	Steel
14	2	10048446		Ståplate nedre bak	Steel plate back low	Steel_DC01AM
15	2	10048977		Brakett midtre uprofil	Bracket middle uprofile	Steel
16	2	10046513		Brakett for høyde justering	Bracket for height adjustment	Steel_DC01AM
17	1	10048200		Forankringsprofil nedre	Lower Anchoring Profile	Steel
18	1	10048211		Forankringsprofil	Upper anchoring Profile	Steel
19	2	10048979		U profil side øvre	U Profile Side Upper	Steel
20	2	10048438		Brakett front uprofil	Bracket front uprofile	Steel
21	1	10048212		Bindeprofil øvre	Upper Binding Profile	Steel
22	1	10046565		Skjermplate del FS 173	Screen Plate Part FS 173	Aluzinc_DX51D_AZ
23	1	10048227		Topp front forankringsprofil	Top Front Anchoring Profile	Steel
24	1	10048558		Sektorventil øvre del	Sector valve upper part	Steel
25	1	10048558		Sektorventil nedre del	Sector valve lower part	Steel
26	1	10048226		Toppbak forankringsprofil	Top Upper Anchoring Profile	Steel
27	2	10044877		Skrue senkh tre Ø5,0x25 TX	Screw Countersunk Wood Ø5,0x25 TX	Steel
28	4	10026400		Avstandshylse	Distance sleeve	Steel
29	4	10023666		6kt Mutter m/fl M6 DIN6923 8	Hex Flange Nut M6 DIN6923 8	Steel
30	2	10023540		6kt skr m/fl M6x20 DIN6921 8.8	Hex Fl Bolt M6x20 DIN6921 8.8	Steel
31	25	10023465		6kt skr M8x16 DIN933 8.8 Elzn	Hex Cap Screw DIN933-M8x16-8.8 ZInc Plated	Steel
32	1	10047234		Høydejusteringskrue M8x54	Height Adjustment Screw M8x54	Steel
33	8			Treskrue Ø6x80 EZ	Woodscrew Ø6x80 EZ	Steel
34	8			Styrepinne Ø6x25	Guide pin Ø6x25	Steel
				Godkjenningsskilt FS 173	Approval label	
	1	10046406		M&B FS 173	Manual FS 173	

### Tilleggsutstyr / Options FS 173

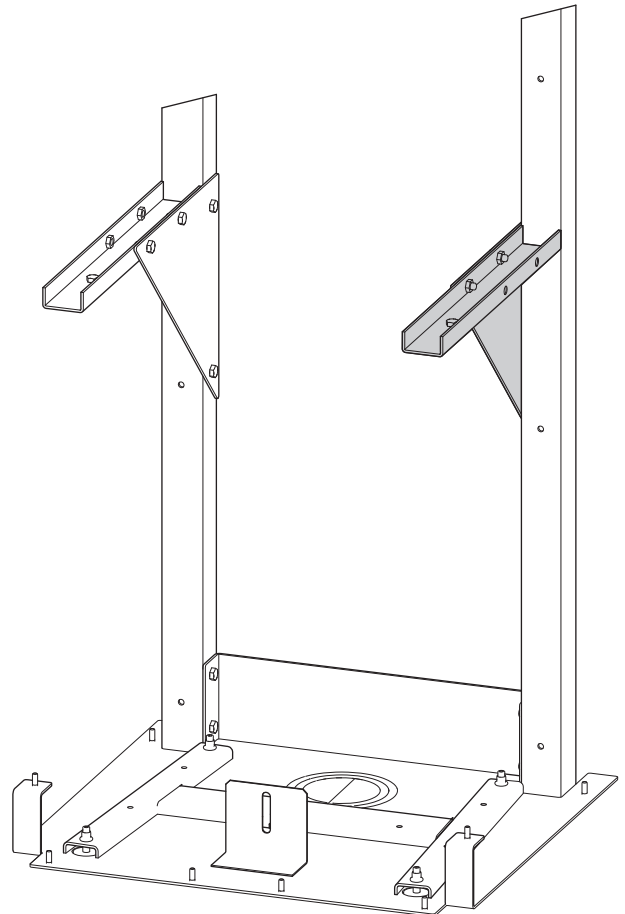
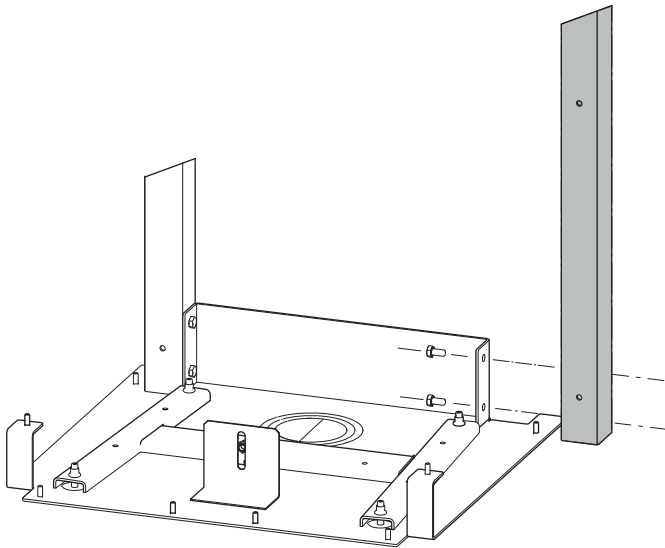
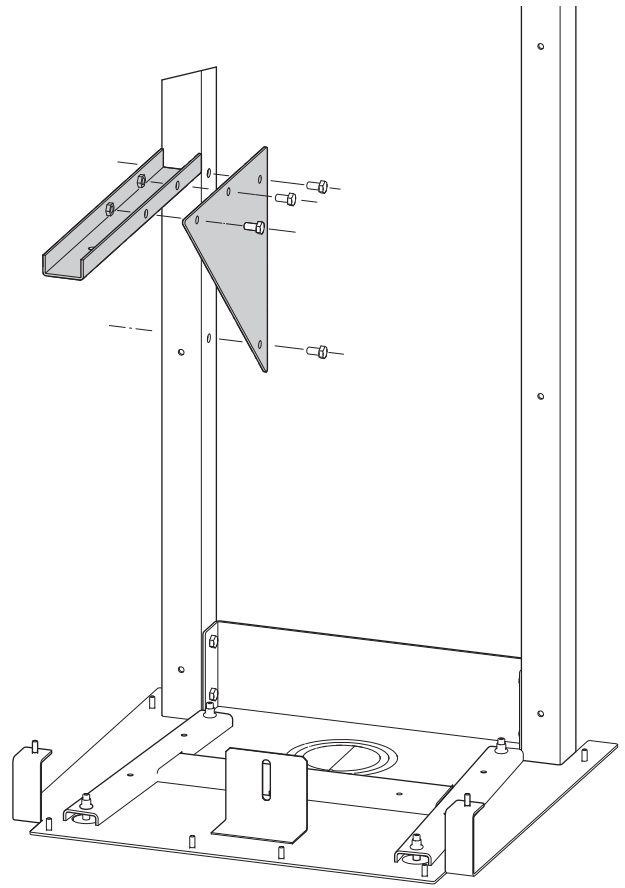
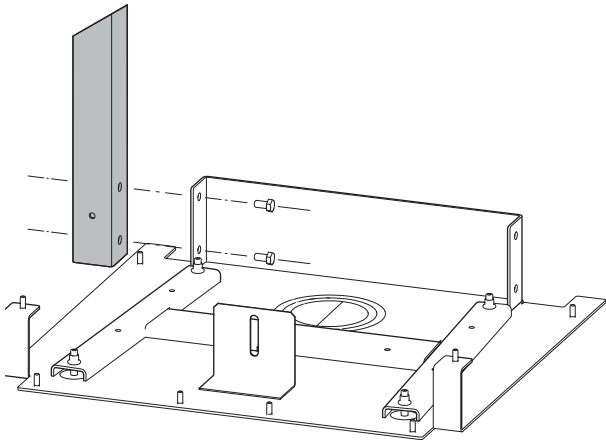
35	1	50048608		Gulvplate Glass NO/SE/FI	Floor Plate Glass NO/SE/FI	Glass_Tempered
36	1	51046302		Gulvplate FS 73 74 NO-SE	Floor Plate FS 73 74 NO-SE	Steel
37	1	51046301		Gulvplate FS 73 74 DE	Floor Plate FS 73 74 DE	Steel

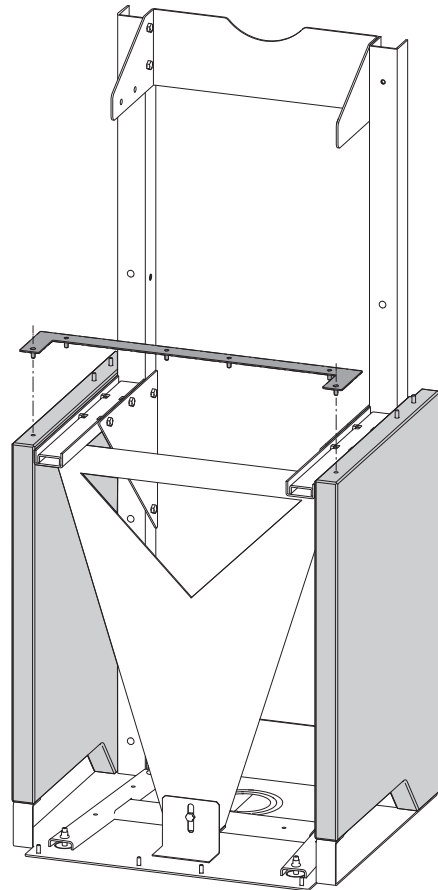
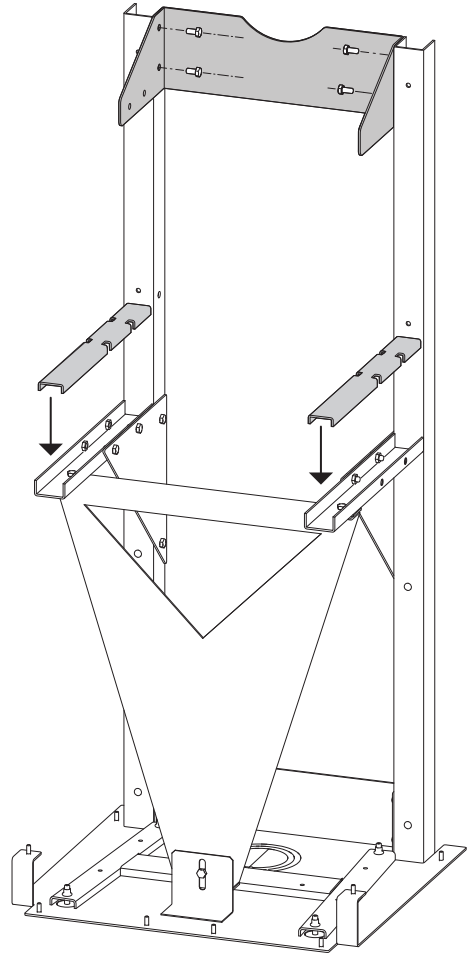
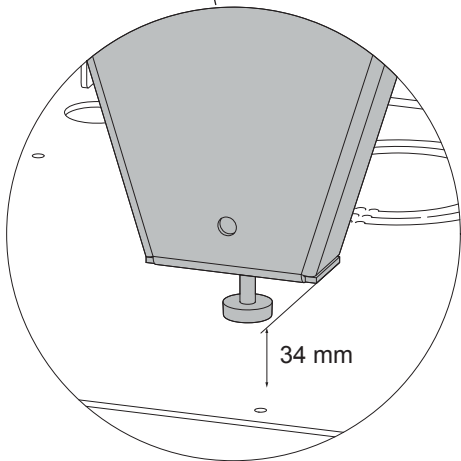
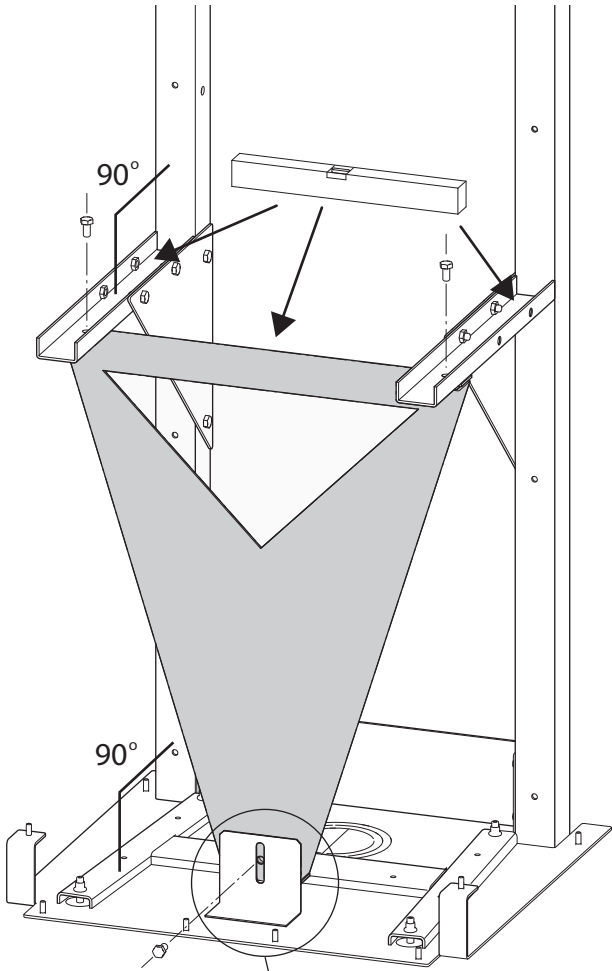
Draw.no. 900180-P02

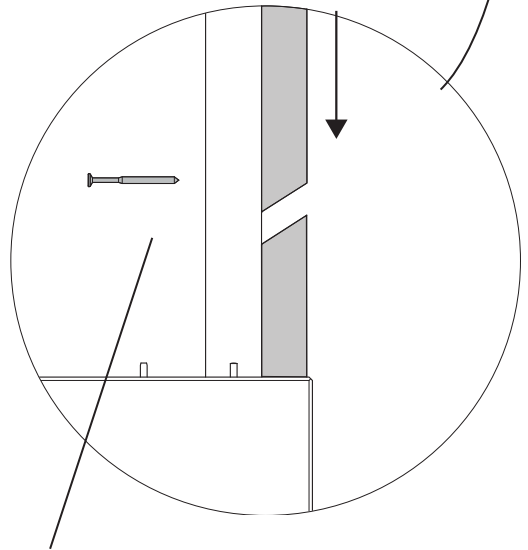
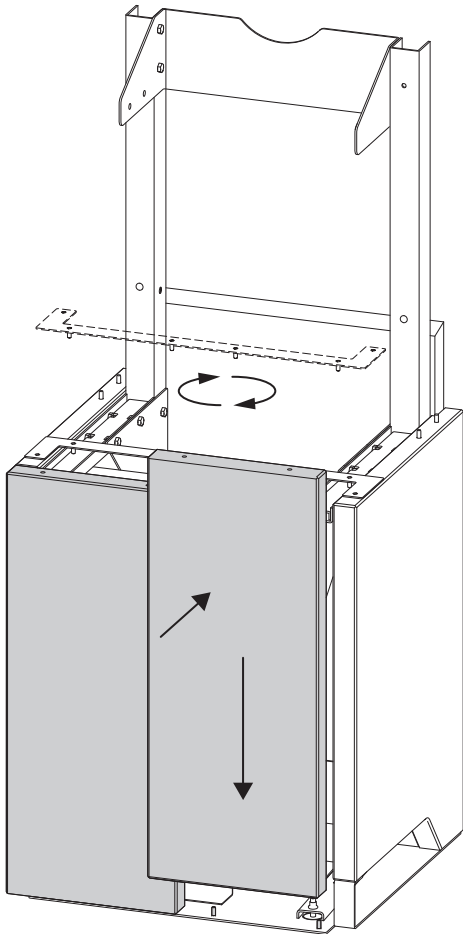
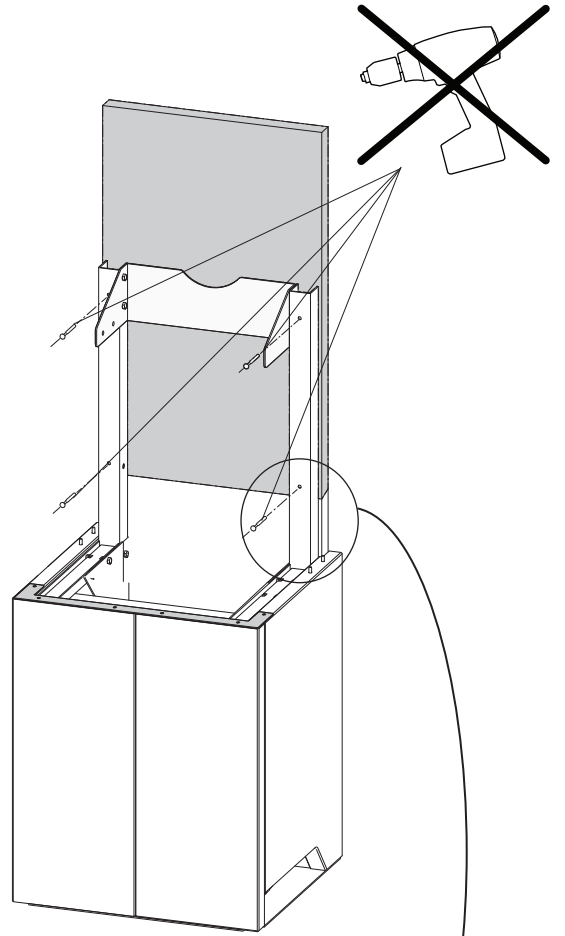
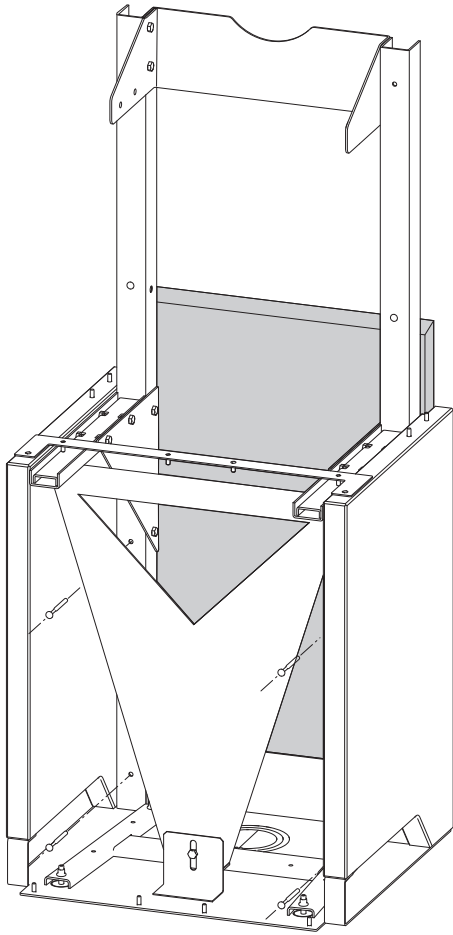


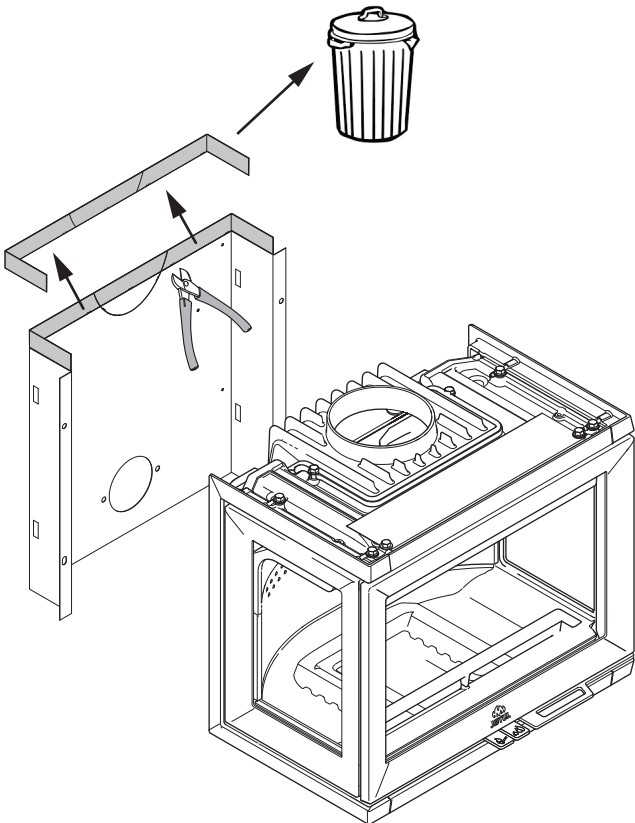
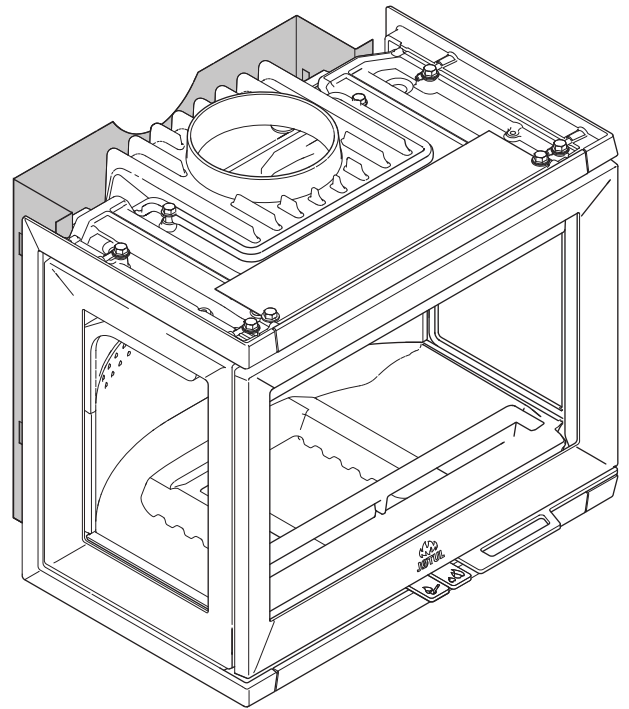
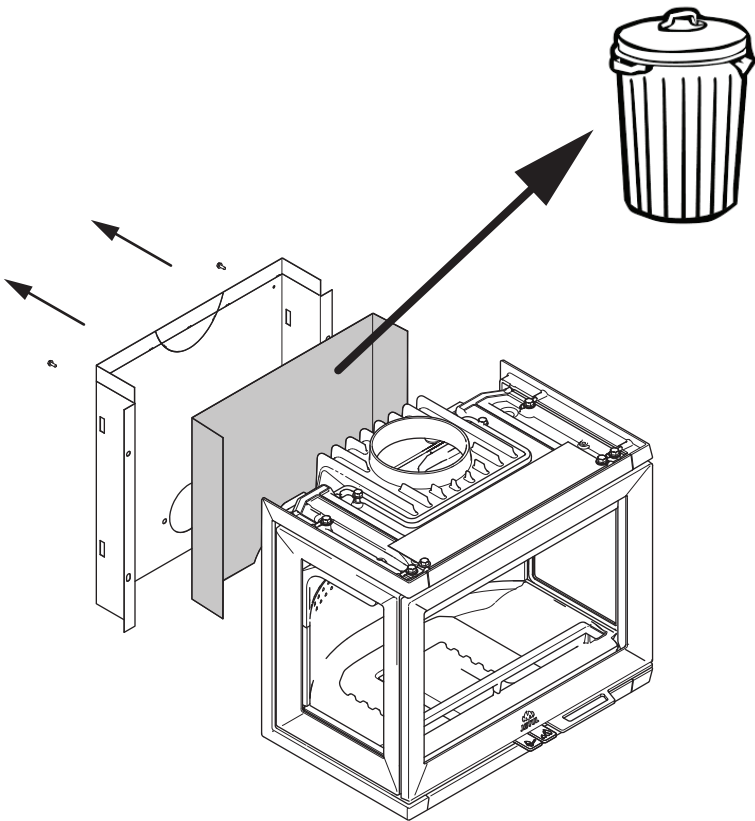
**Partlist, Jøtul FS 173.2**

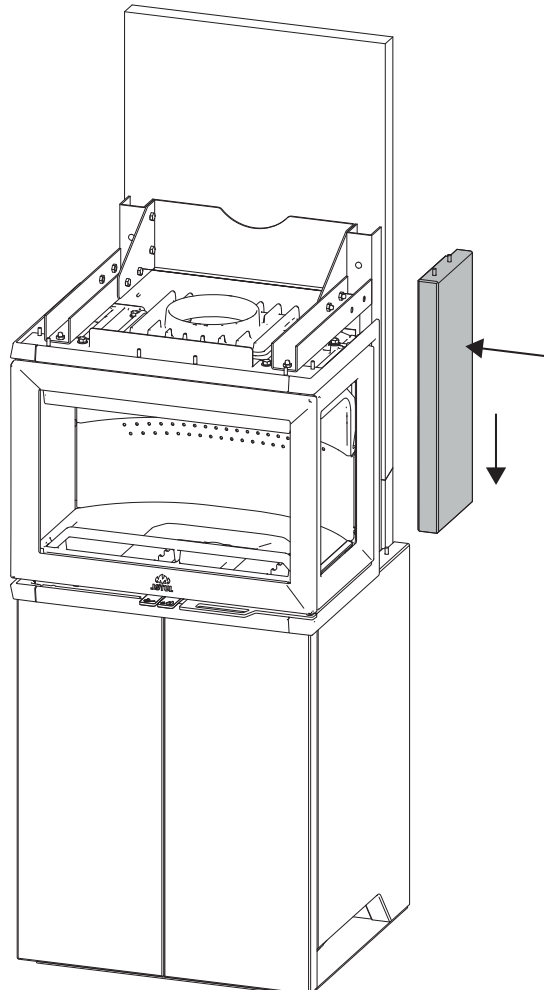
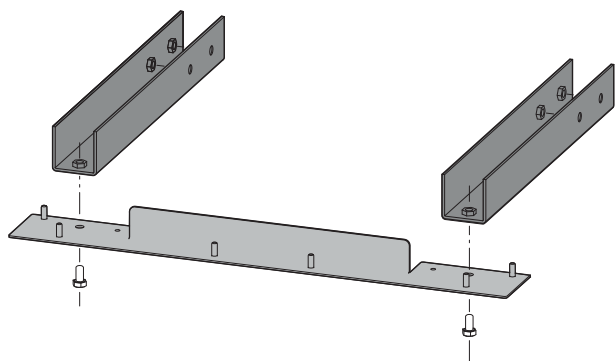
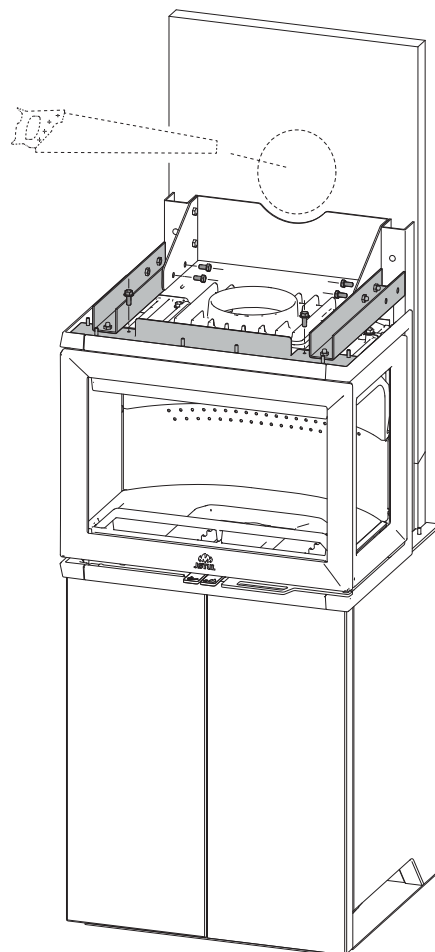
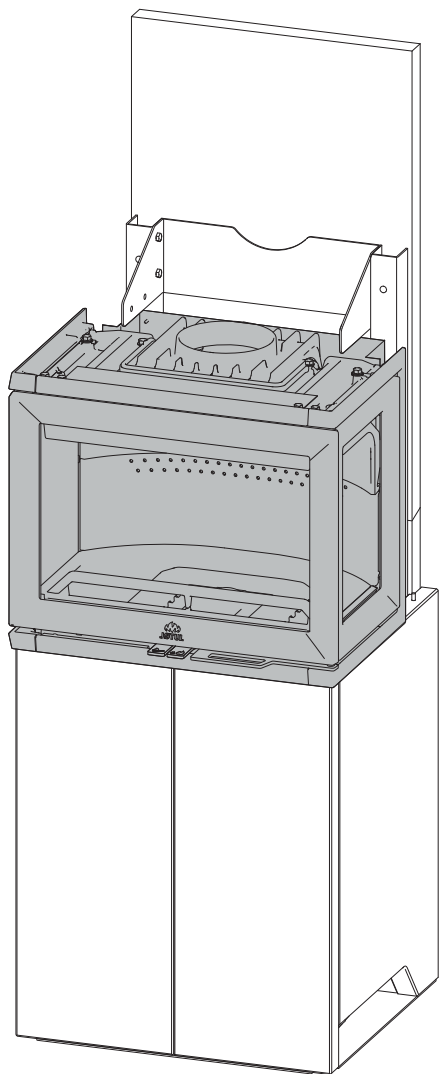
Jøtul AS Fredrikstad, Norway	Draw.no: Sheet 1/1 900180-P01	Date: 24.08.2015
---------------------------------	----------------------------------	---------------------



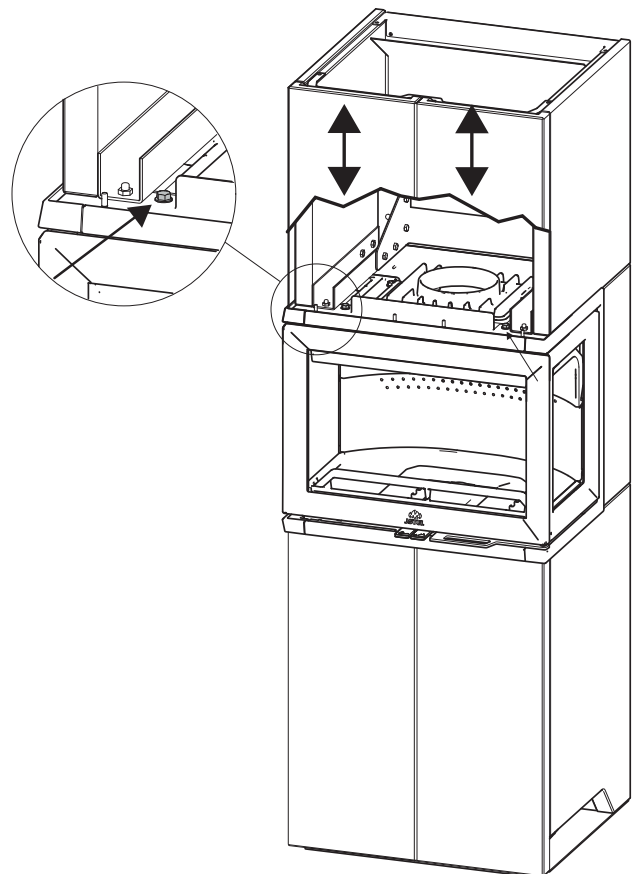
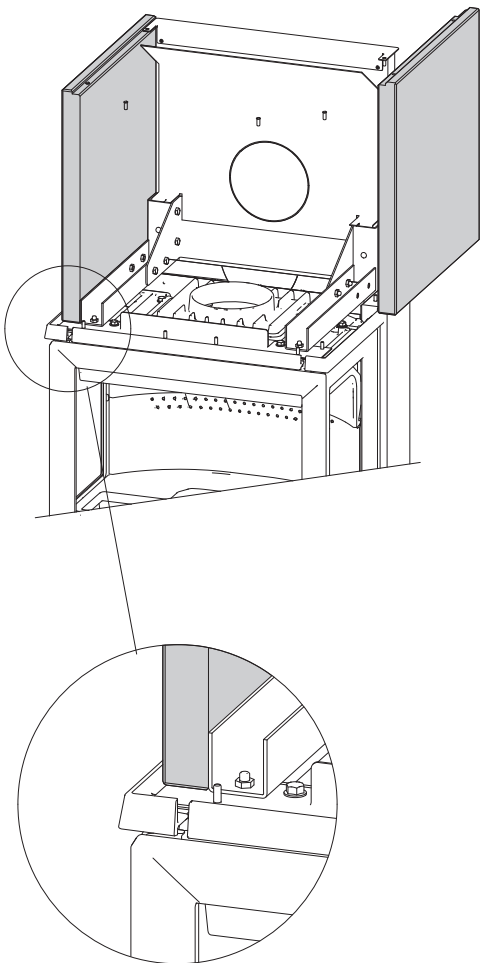
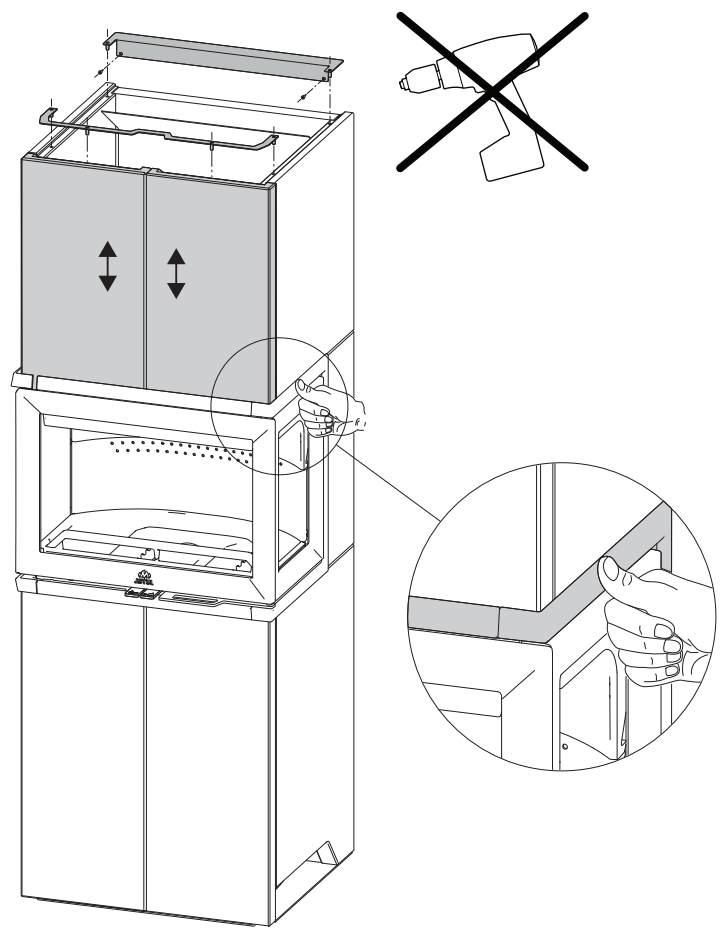
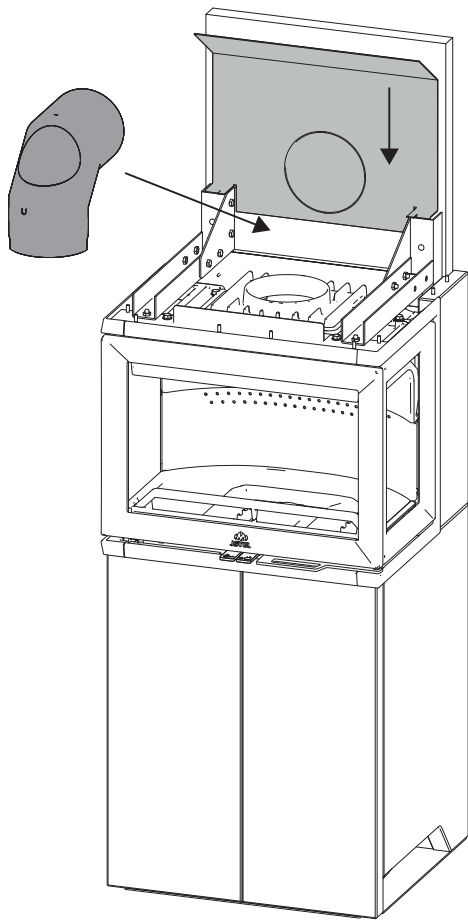


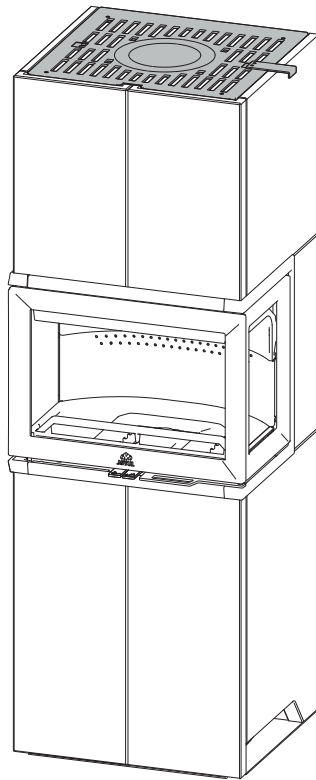
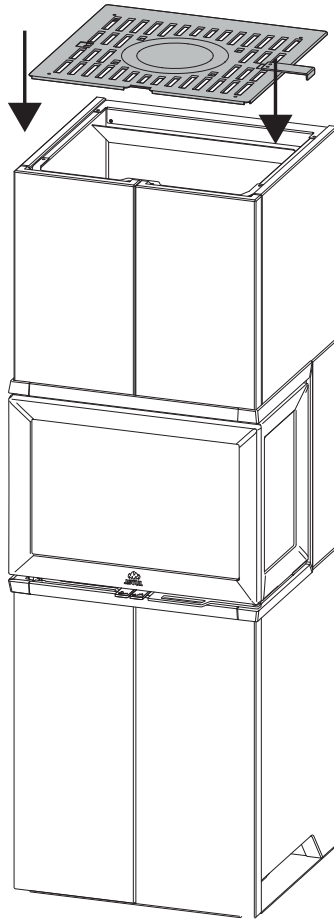












## Sluttkontroll av ildsteder

## Quality control of stoves and fireplaces

### Checked

Utført	Kontrollpunkt	Controlled item
✓	Alle deler er med i produktet (ifølge struktur).	All parts are included.
✓	Alle festemidler er av korrekt type, og er korrekt anvendt.	Correct fastener items have been used and correctly applied.
✓	Overflater er i samsvar med Jøtuls kvalitetsstandarder.	Surfaces comply with Jøtul workmanship standards.
✓	Lukkemekanismer fungerer som de skal, og uten behov for unødig stor kraft.	Door locking mechanisms function correctly; excessive force is not needed.
✓	Produktet/serien møter kravet for lekkasjetest.	The product/lot complies with the leakage test requirement.
✓	Lakkerte/emaljerte overflater møter kravene i Jøtuls kvalitetsstandarder.	Paint/enamel surface finish complies with Jøtul workmanship standards.
✓	Produktet er fritt for utvendig kitt- eller limklin.	Surfaces are not contaminated by external stove cement or glue.
✓	Produktet har ingen sprekker i glass, støpejern eller andre deler.	There are no cracks in glass, cast iron or other parts.
✓	Pakninger er riktig lagt, og skjemmer ikke produktet ved stygge ender eller ved at pakningen er unødig synlig.	Gaskets are correctly applied and do not degrade product appearance (i.e. loose ends or excessive visible exposure).
✓	Dørpakninger er godt limt.	Door gaskets are firmly glued/fixed to the door.
✓	Dørpakninger har tilfredsstillende pakningstrykk.	Door gaskets provide satisfactory sealing.
✓	Sjekk at det ikke "lyser gjennom" i dørpakning eller andre sammenføyninger.	Check for "light through" at door seals and other relevant locations.
✓	Trekkehendler osv fungerer normalt.	The function of air valve handle etc is normal.

Jøtul bekrefter herved at dette produktet er kontrollert og funnet å være i samsvar med våre kvalitetsnormer.

Jøtul hereby confirm that this product has been QC inspected and found to comply with our quality standards.

**Lot. No. / Serie nr. - Checked by / kontrollert av**

Cat.no. 10048557-P08  
Jøtul AS, Mars. 2024

Jøtul arbeider kontinuerlig for om mulig å forbedre sine produkter, og vi forbeholder oss retten til å endre spesifikasjoner, farger og utstyr uten nærmere kunngjøring.

Jøtul bemüht sich ständig um die Verbesserung seiner Produkte, deshalb können Spezifikationen, Farben und Zubehör von den Abbildungen und den Beschreibungen in der Broschüre abweichen.

Jøtul pursue a policy of constant product development. Products supplied may therefore differ in specification, colour and type of accessories from those illustrated and described in the brochure.

Jøtul s'attache à l'amélioration constante de ses produits. Ceux livrés peuvent présenter quelques différences d'aspect, de couleur et d'accessoires par rapport au présent document.

#### Kvalitet

Vår kvalitetspolitikk skal gi kundene den trygghet og kvalitetsopplevelse som Jøtul har stått for siden bedriftens historie startet i 1853.

#### Qualität

Unsere Qualitätspolitik vermittelt unseren Kunden ein Gefühl von Sicherheit und Qualität, für das Jøtul mit seiner langjährigen Erfahrung seit der Firmengründung im Jahre 1853 steht.

#### Quality

Our policy gives our customers quality and safety piece of mind as a result of Jøtul's vast experience dating back to when the company first started in 1853.

#### Qualité

Notre démarche assure à nos clients une tranquillité d'esprit sur la qualité et la sécurité, due à une expérience remontant à la création de la société en 1853.



Jøtul AS,  
P.o. box 1411  
N-1602 Fredrikstad,  
Norway

[www.jotul.com](http://www.jotul.com)